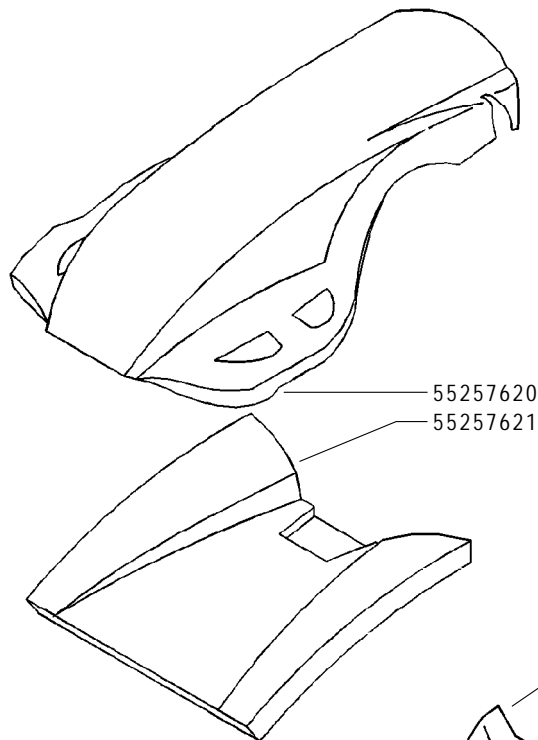
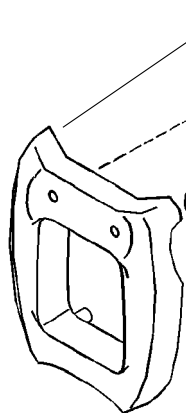


<b>Codice</b>	<b>Descrizione</b>	<b>Note</b>
C01_0_60890	C01_00 - PROTEZIONE MOTORE	Versione: 710 ACTION, 720 ACTION, 730 ACTION
C01_1_61400	C01_01 - PROTEZIONE MOTORE	
C01_2_110380	C01_02 - PROTEZIONE MOTORE	
C01_3_110385	C01_03 - PROTEZIONE MOTORE	
C01_4_110388	C01_04 - PROTEZIONI MOTORE	
D01_0_60910	D01_00 - FRIZIONE A CONO AUTOVENTILANTE	Versione: 710 ACTION, 720 ACTION, 730 ACTION
C.01.01.A0028_05	C01_05 - PROTEZIONI MOTORE	
D01_1_61362	D01_01 - FRIZIONE A CONO AUTOVENTILANTE	
D01_2_61443	D01_02 - FRIZIONE A CONO AUTOVENTILANTE	
D01_3_110401	D01_03 - FRIZIONE A CONO AUTOVENTILANTE	
D.01.01.A0028_04	D01_04 - FRIZIONE A CONO AUTOVENTILANTE	
E01_0_60935	E01_00 - SCATOLA CAMBIO	Versione: 710 ACTION, 720 ACTION, 730 ACTION
E01_1_61484	E01_01 - SCATOLA CAMBIO	
F01_0_60967	F01_00 - INGRANAGGI CAMBIO (710)	Versione: 710 ACTION
E.01.01.A0028_02	E01_02 - SCATOLA CAMBIO	
F01_1_61516	F01_01 - INGRANAGGI CAMBIO (710)	
F.01.02.A0028_02	F01_02 - INGRANAGGI CAMBIO (710)	
G01_0_61039	G01_00 - ASSE RUOTE (710_720)	Versione: 710 ACTION, 720 ACTION
G01_1_61588	G01_01 - ASSE RUOTE (710_720)	
H01_0_61082	H01_00 - PIANTONE (710)	Versione: 710 ACTION
H01_1_61631	H01_01 - PIANTONE (710)	
H.01.01.A0028_02	H01_02 - PIANTONE (710)	
I01_0_61135	I01_00 - MANUBRIO (710)	Versione: 710 ACTION
I01_1_61684	I01_01 - MANUBRIO (710)	
I01_2_110614	I01_02 - MANUBRIO (710)	
J01_0_61225	J01_00 - COMANDI (710)	Versione: 710 ACTION
I.01.01.A0028_03	I01_03 - MANUBRIO (710)	
J01_1_61775	J01_01 - COMANDI (710)	
J.01.01.A0028_02	J01_02 - COMANDI (710)	
J.01.01.A0028_03	J01_03 - COMANDI (710)	
K01_0_61301	K01_00 - RUOTE	Versione: 710 ACTION, 720 ACTION, 730 ACTION
K01_1_61851	K01_01 - RUOTE	
K01_2_110749	K01_02 - RUOTE	
M01_0_61343	M01_00 - ADESIVE	Versione: 710 ACTION, 720 ACTION, 730 ACTION

<b>Codice</b>	<b>Descrizione</b>	<b>Note</b>
M01_1_61894	M01_01 - ADESIVE	
M01_2_110796	M01_02 - ADESIVE	
M02_0_61353	M02_00 - ADESIVE	Versione: 710 ACTION, 720 ACTION, 730 ACTION
M02_1_61385	M02_01 - ADESIVE	
M02_2_61904	M02_02 - ADESIVE	
M02_3_110814	M02_03 - ADESIVE	
M.02.01.A0028_04	M02_04 - ADESIVE	

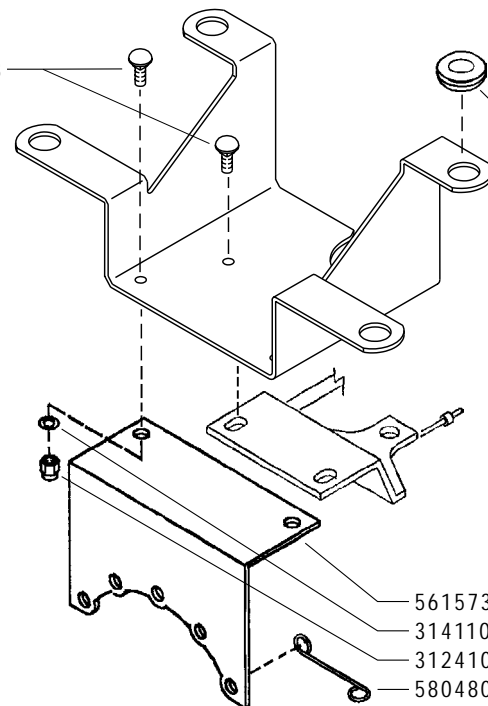


55257620  
55257621



55257622  
31510100  
31510099

(Gx120/160/200) 59053040  
(Gx240/340) 59053021  
(L70AE) 59056127



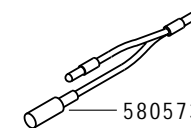
31121558

58056991  
56157399

56157393  
31411064  
31241060  
58048035

31241080  
31411084

31411084  
31112154



58057385 (Gx)



700 **BLITZ** serie 06

PROTEZIONI MOTORE

ENGINE PROTECTIONS  
PROTECCIONES MOTOR

PROTECTIONS MOTEUR  
MOTORSCHUTZ

DALLA MACCHINA  
FROM THE MACHINE  
DE LA MACHINE  
DE LA MAQUINA  
AB DER MASCHINE

N.

730 blz (749283)

720 blz (750162)

710 blz (749243)

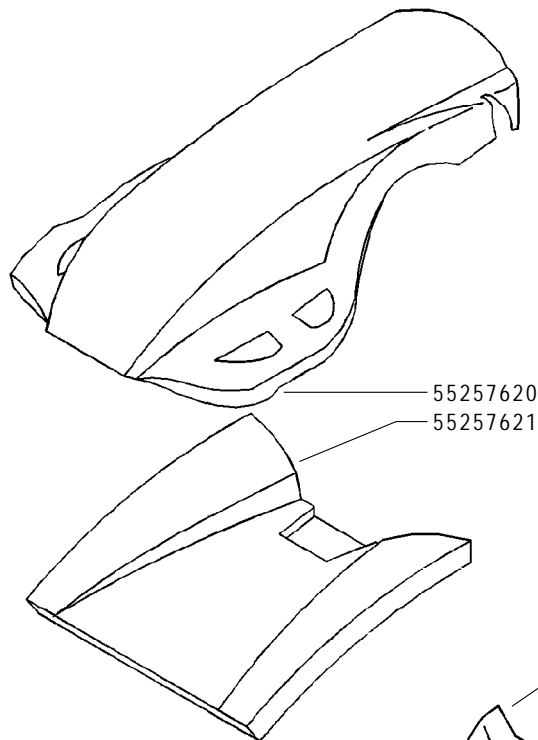
**C01** 0

01/2006

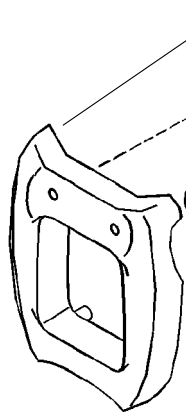
Rev.

ZENNE

Pos.	Codice	Q.ta	Descrizione	Note
31112154	31112154	1	VITE	
31121558	31121558	1	VITE	
31241060	31241060	1	DADO AUTOBLOCCANTE	
31241080	31241080	1	DADO AUTOBLOCCANTE	
31411064	31411064	1	ROSETTA	
31411084	31411084	1	ROSETTA	
31510099	31510099	1	VITE AUTOFILETANTE	
31510100	31510100	1	VITE AUTOFILETANTE	
55257620	55257620	1	CARENATURA	
55257621	55257621	1	CARENATURA	
55257622	55257622	1	CARENATURA	
56157393	56157393	1	SOSTEGNO	
56157399	56157399	1	SOSTEGNO	
58048035	58048035	1	SOSTEGNO	
58056991	58056991	1	PASSACAVO	
58057385	58057385	1	FILO	
59053021	59053021	1	PARAURTI COMPLETO	
59053040	59053040	1	PARAURTI COMPLETO	
59056127	59056127	1	PARAURTI COMPLETO	

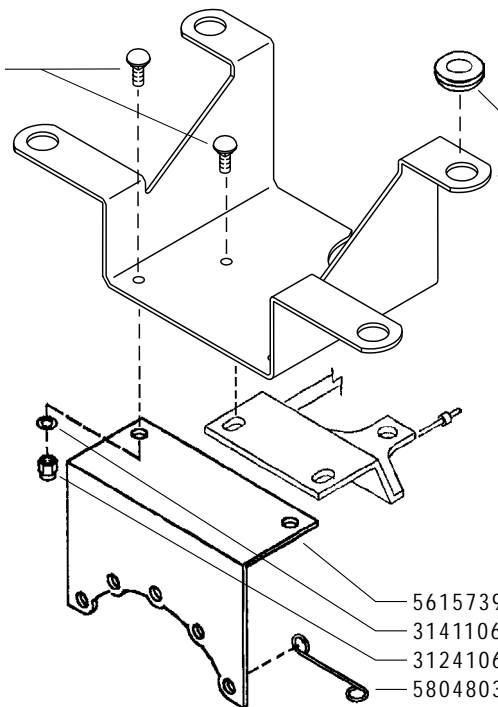


55257620  
55257621



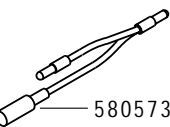
(Gx120/160/200) 59053040  
(Gx240/340) 59053021  
(L70AE) 59056127

55257622  
31510100  
31510099



31121558

58056991  
56157399



58057385 (Gx)

56157393  
31411064  
31241060  
58048035

31241080  
31411084

31411084  
31112154

### PROTEZIONI MOTORE

ENGINE PROTECTIONS  
PROTECCIONES MOTOR

PROTECTIONS MOTEUR  
MOTORSCHUTZ

DALLA MACCHINA  
FROM THE MACHINE  
DE LA MACHINE  
DE LA MAQUINA  
AB DER MASCHINE

AGGIORNAMENTO

REVISION

MISE A JOUR

APLAZAMIENTO

ANPASSUNG

**C01**

Rev.

**1**

**11/2006**

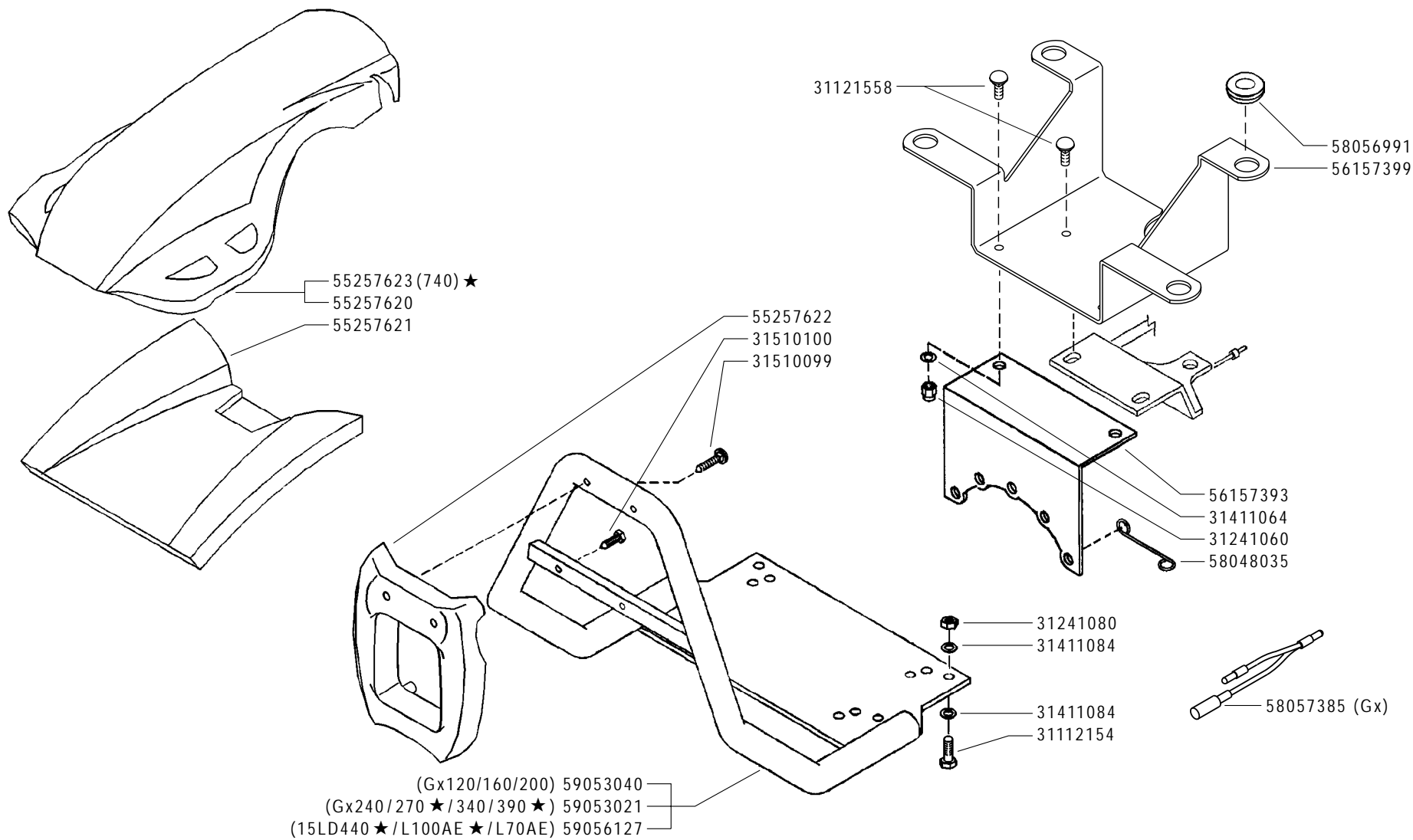
★N.

ZENNE



**700** BLITZ serie 06  
**ACTION** ★

Pos.	Codice	Q.ta	Descrizione	Note
31112154	31112154	1	VITE	
31121558	31121558	1	VITE	
31241060	31241060	1	DADO AUTOBLOCCANTE	
31241080	31241080	1	DADO AUTOBLOCCANTE	
31411064	31411064	1	ROSETTA	
31411084	31411084	1	ROSETTA	
31510099	31510099	1	VITE AUTOFILETANTE	
31510100	31510100	1	VITE AUTOFILETANTE	
55257620	55257620	1	CARENATURA	
55257621	55257621	1	CARENATURA	
55257622	55257622	1	CARENATURA	
56157393	56157393	1	SOSTEGNO	
56157399	56157399	1	SOSTEGNO	
58048035	58048035	1	SOSTEGNO	
58056991	58056991	1	PASSACAVO	
58057385	58057385	1	FILO	
59053021	59053021	1	PARAURTI COMPLETO	
59053040	59053040	1	PARAURTI COMPLETO	
59056127	59056127	1	PARAURTI COMPLETO	



**700 ACTION**

**PROTEZIONI MOTORE**

ENGINE PROTECTIONS  
PROTECCIONES MOTOR

PROTECTIONS MOTEUR  
MOTORSCHUTZ

DALLA MACCHINA  
FROM THE MACHINE  
DE LA MACHINE  
DE LA MAQUINA  
AB DER MASCHINE

★N.

AGGIORNAMENTO
REVISION
MISE A JOUR
APLAZAMIENTO
ANPASSUNG

**C01**

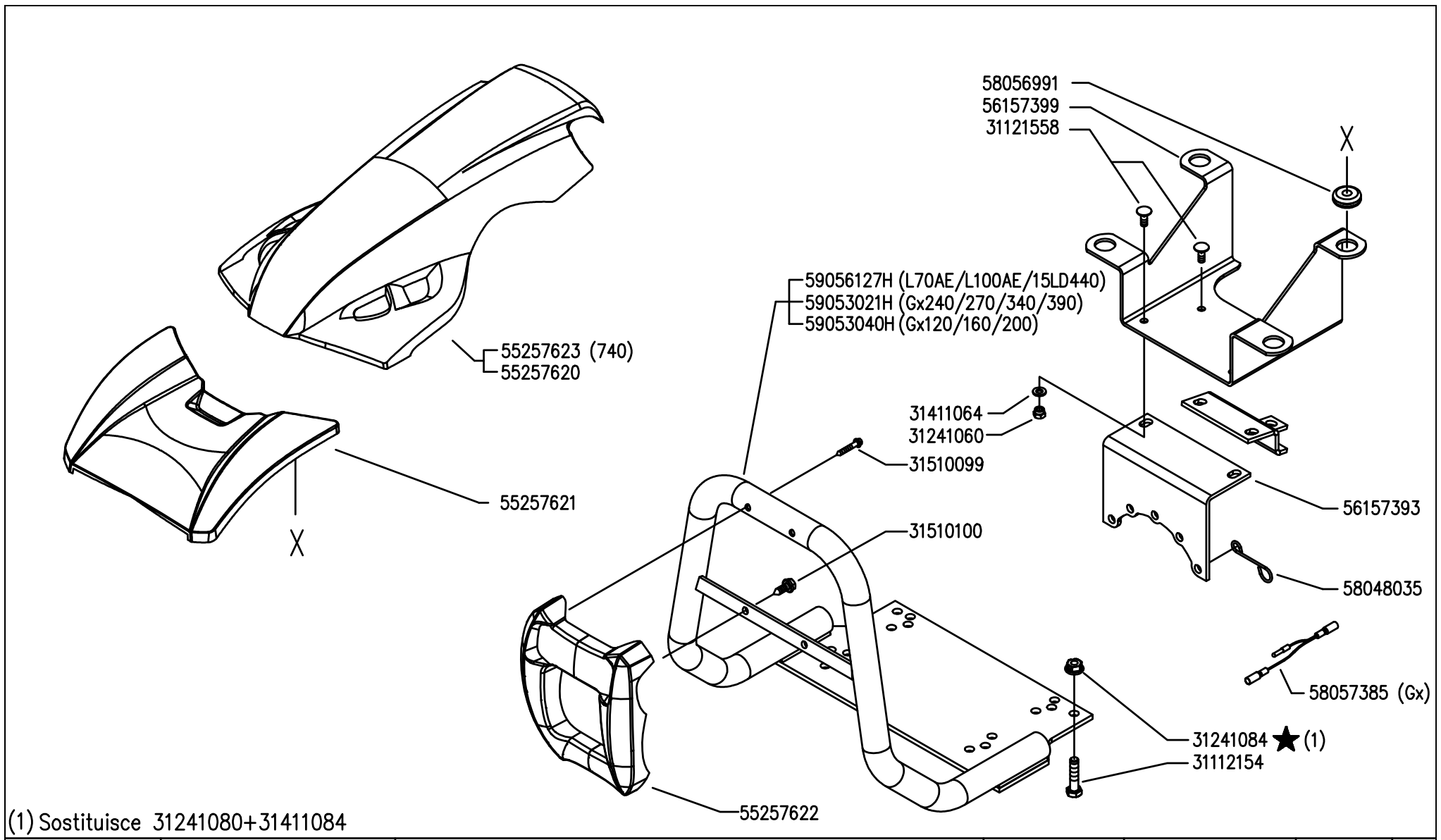
Rev.  
**2**

**01/2008**

ZENNE

Pos.	Codice	Q.ta	Descrizione	Note
31112154	31112154	1	VITE	
31121558	31121558	1	VITE	
31241060	31241060	1	DADO AUTOBLOCCANTE	
31241080	31241080	1	DADO AUTOBLOCCANTE	
31411064	31411064	1	ROSETTA	
31411084	31411084	1	ROSETTA	
31510099	31510099	1	VITE AUTOFIETTANTE	
31510100	31510100	1	VITE AUTOFIETTANTE	
55257620	55257620	1	CARENATURA	
55257621	55257621	1	CARENATURA	
55257622	55257622	1	CARENATURA	
55257623	55257623	1	CARENATURA	
56157393	56157393	1	SOSTEGNO	
56157399	56157399	1	SOSTEGNO	
58048035	58048035	1	SOSTEGNO	
58056991	58056991	1	PASSACAVO	
58057385	58057385	1	FILO	
59053021	59053021	1	PARAURTI COMPLETO	
59053040	59053040	1	PARAURTI COMPLETO	
59056127	59056127	1	PARAURTI COMPLETO	

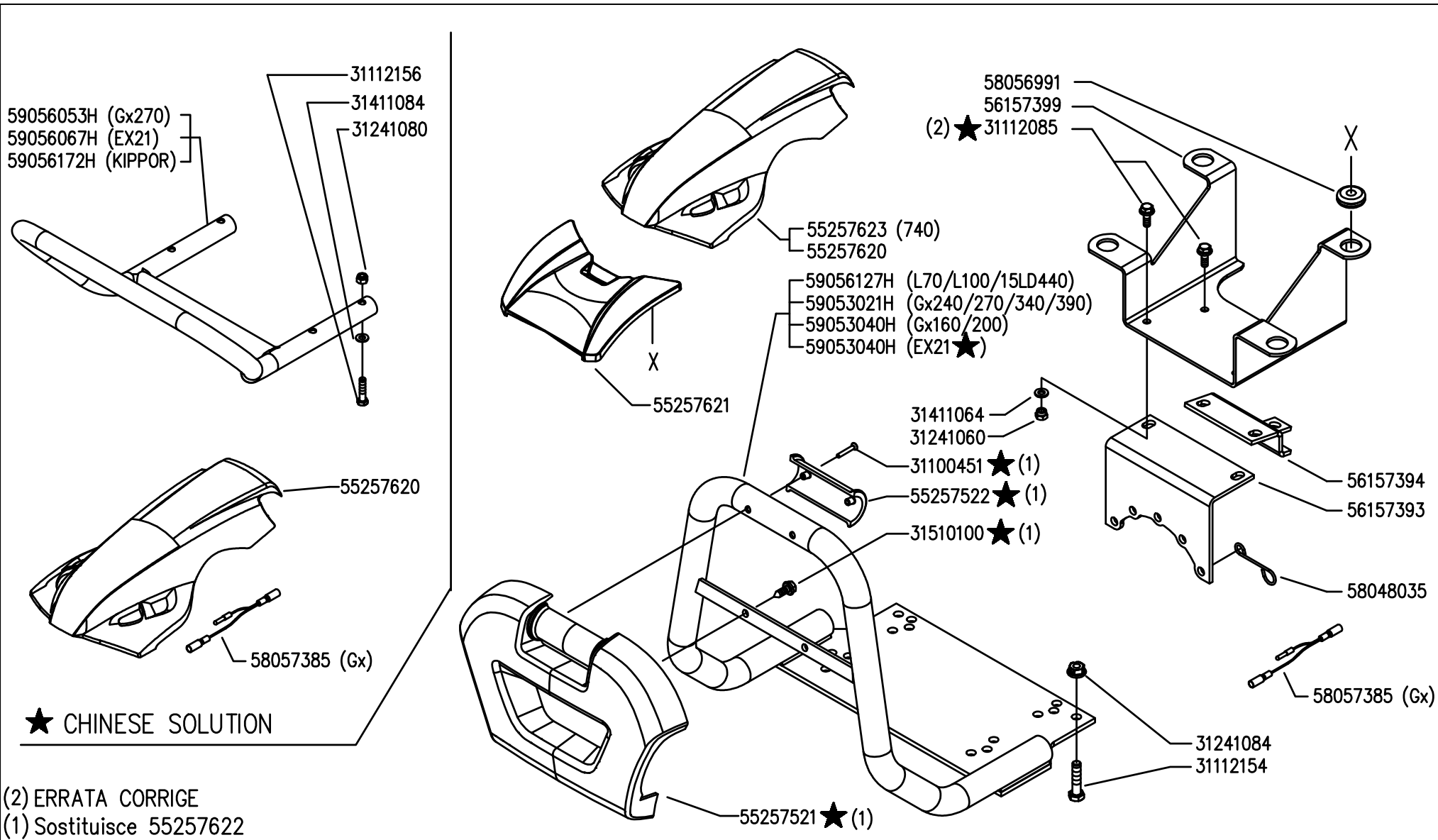




(1) Sostituisce 31241080+31411084

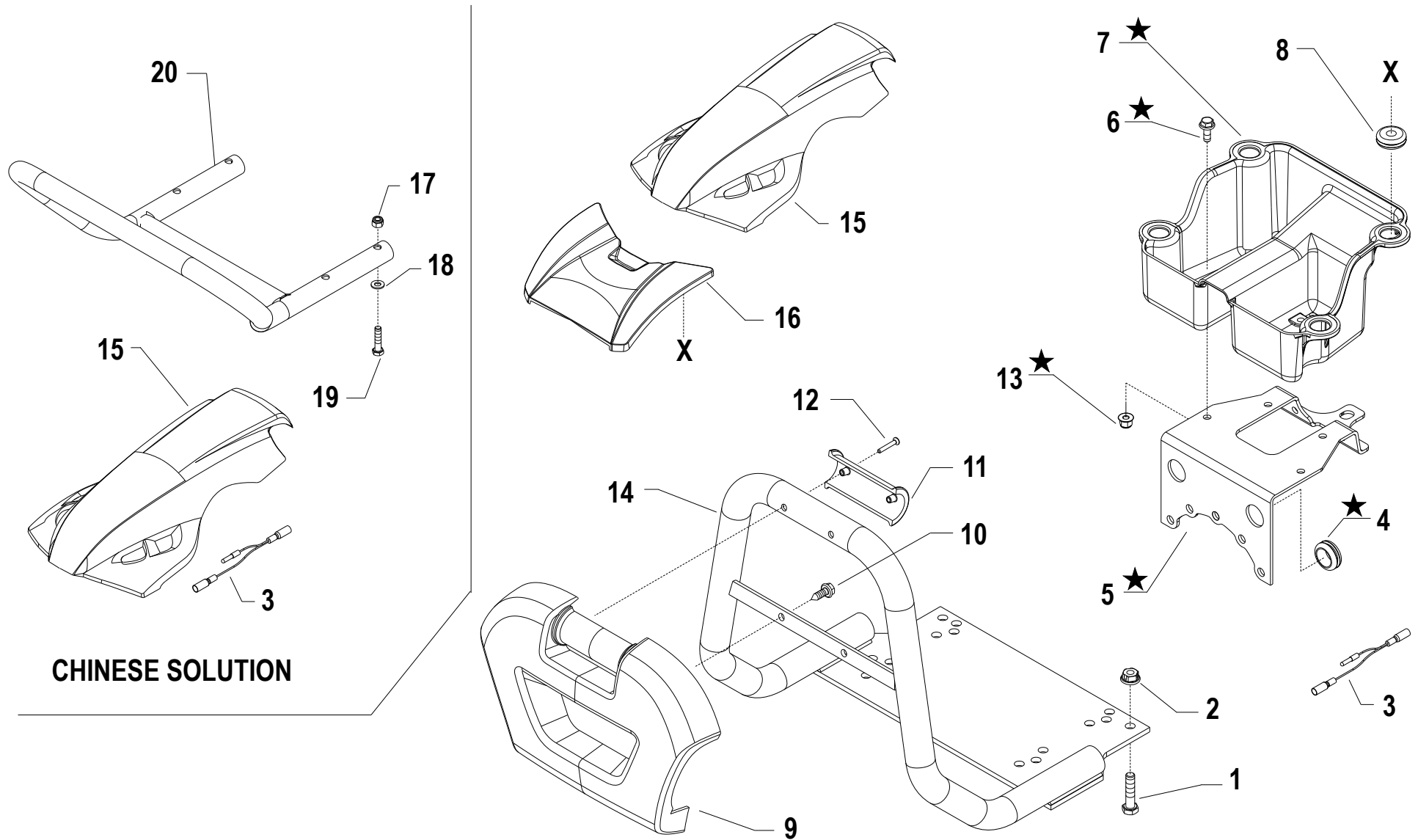
	<b>700</b> ACTION	<b>PROTEZIONI MOTORE</b>		DALLA MACCHINA DE LA MAQUINA DE LA MACHINA FROM THE MACHINE AB DER MASCHINE	<b>AGGIORNAMENTO</b>	C01	Rev. 3
		ENGINE PROTECTIONS PROTECCIONES MOTOR	PROTECTIONS MOTEUR MOTORSCHUTZ		<b>APLAZAMIENTO</b>		
					<b>MISE A JOUR</b>		
					<b>REVISION</b>		
				N.	<b>ANPASSUNG</b>	06/2009	

Pos.	Codice	Q.ta	Descrizione	Note
59053021	59053021H	1	PARAURTI	
59056127	59056127H	1	PARAURTI	
59053040	59053040H	1	PARAURTI COMPLETO	
31112154	31112154	1	VITE	
31121558	31121558	1	VITE	
31241060	31241060	1	DADO AUTOBLOCCANTE	
31241084	31241084	1	DADO AUTOBLOCCANTE	
31411064	31411064	1	ROSETTA	
31510099	31510099	1	VITE AUTOFIETTANTE	
31510100	31510100	1	VITE AUTOFIETTANTE	
55257620	55257620	1	CARENATURA	
55257621	55257621	1	CARENATURA	
55257622	55257622	1	CARENATURA	
55257623	55257623	1	CARENATURA	
56157393	56157393	1	SOSTEGNO	
56157399	56157399	1	SOSTEGNO	
58048035	58048035	1	SOSTEGNO	
58056991	58056991	1	PASSACAVO	
58057385	58057385	1	FILO	



	<b>700 ACTION</b>	<b>PROTEZIONI MOTORE</b>		DALLA MACCHINA DE LA MAQUINA DE LA MACHINA FROM THE MACHINE AB DER MASCHINE	N. 857706	C01	Rev. 4
		ENGINE PROTECTIONS PROTECCIONES MOTOR	PROTECTIONS MOTEUR MOTORSCHUTZ			03/2011	

Pos.	Codice	Q.ta	Descrizione	Note
31100451	31100451	1	VITE	
31112085	31112085	1	VITE TE C/F M6X16 DIN 6921 8G	
31112154	31112154	1	VITE	
31112156	31112156	1	VITE	
31241060	31241060	1	DADO AUTOBLOCCANTE	
31241080	31241080	1	DADO AUTOBLOCCANTE	
31241084	31241084	1	DADO AUTOBLOCCANTE	
31411064	31411064	1	ROSETTA	
31411084	31411084	1	ROSETTA	
31510100	31510100	1	VITE AUTOFIETTANTE	
55257521	55257521	1	FREGIO ANTERIORE MC 2010 BCS	
55257522	55257522	1	SEMIGUSCIO	
55257620	55257620	1	CARENATURA	
55257621	55257621	1	CARENATURA	
55257623	55257623	1	CARENATURA	
56157393	56157393	1	SOSTEGNO	
56157394	56157394	1	CONTRASTO FRIZIONE	
56157399	56157399	1	SOSTEGNO	
58048035	58048035	1	SOSTEGNO	
58056991	58056991	1	PASSACAVO	
58057385	58057385	1	FILO	
59053021	59053021H	1	PARAURTI	
59053040	59053040H	1	PARAURTI COMPLETO	
59056053	59056053H	1	PARAURTI COMPL.X KOHL.8/B&S.7	
59056067	59056067H	1	PARAURTI B&S5HP COMPL.X MC710	
59056127	59056127H	1	PARAURTI	
59056172	59056172H	1	PARAURTI CN C.TO	



**i** = info - stop 2 sec.    ★ = new part

Pos.	Codice	Q.ta	Descrizione	Note
1	31112154		VITE	
2	31241084		DADO AUTOBLOCCANTE	
3	58057385		FILO	
4	581C1004		PASSACAVO 18X22X27X3 DK	
5	561C1002		SOSTEGNO SCATOLA BATTERIA C/C	SOSTITUISCE 56157393
6	31112081		VITE	
7	552C1001		COFANETTO SOST.CARENATURA	SOSTITUISCE 56157399
8	58056991		PASSACAVO	
9	55257521		FREGIO ANTERIORE MC 2010 BCS	
10	31510100		VITE AUTOFIETTANTE	
11	55257522		SEMIGUSCIO	
12	31100451		VITE	
13	31241066		DADO AUTOBLOCCANTE	SOSTITUISCE 31241060 + 31411064
14	59056127H		PARAURTI	L70/L100 - 15KD440
14	59053021H		PARAURTI	GX240/GX270/GX340/GX390
14	59053040H		PARAURTI COMPLETO	GX160/GX200 - EX21
15	55257620		CARENATURA	
15	55257623		CARENATURA	740
16	55257621		CARENATURA	
17	31241080		DADO AUTOBLOCCANTE	
18	31411084		ROSETTA	
19	31112156		VITE	
20	59056053H		PARAURTI COMPL.X KOHL.8/B&S.7	GX270
20	59056067H		PARAURTI B&S5HP COMPL.X MC710	EX21
20	59056172H		PARAURTI CN C.TO	KIPPOR

(Honda Gx120/160/200) (5/16x7/8) 31100003  
 (Honda Gx240/340) (3/8x1") 31100015  
 (Honda Gx120/160/200) 31423084  
 31423105  
 (Honda Gx120/160/200) 53247488  
 (Honda Gx240/340) 53156150

56347484 (Honda Gx240/340)  
 56356251 (Honda Gx120/160/200)  
 37112231 (20x47x14) (Honda Gx120/160/200)  
 37112233 (30x55x15) (Honda Gx240/340)  
 31211080

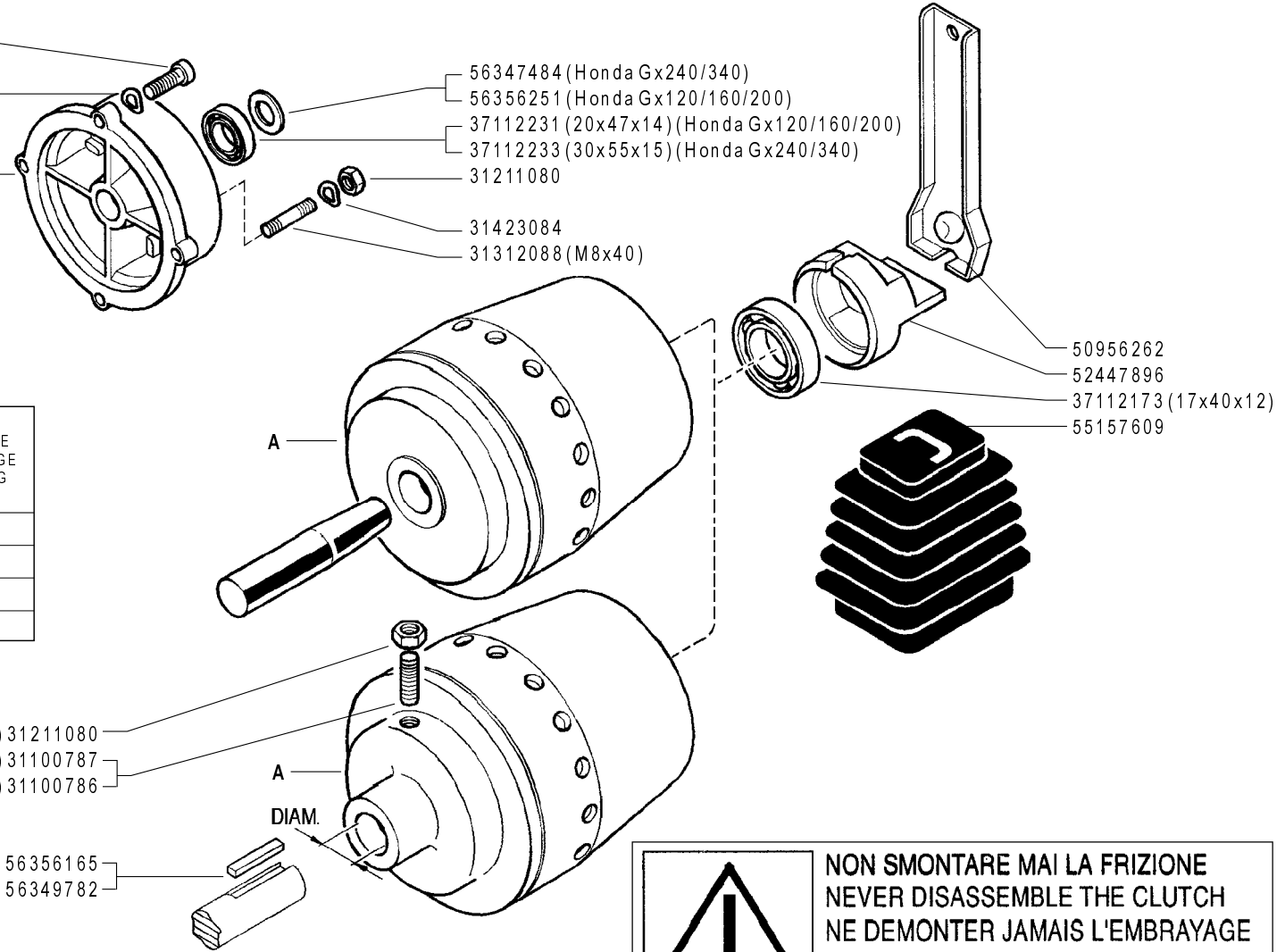
31423084  
 31312088 (M8x40)

50956262  
 52447896  
 37112173 (17x40x12)  
 55157609

MOTORE ENGINE MOTEUR MOTOR MOTOR	A	FRIZIONE EMBRAGUE EMBAYAGE KUPPLUNG CLUTCH
Honda Gx120/160/200		59256265
Honda Gx240		59256253
Honda Gx340		59256257
Yanmar L70AE		59247884

(B) (M8) 31211080  
 (B) (M8x35) 31100787  
 (B) (Gx240) 31100786

(Honda Gx120/160/200) 56356165  
 (Honda Gx240/340) 56349782



**NON SMONTARE MAI LA FRIZIONE  
 NEVER DISASSEMBLE THE CLUTCH  
 NE DEMONTER JAMAIS L'EMBRAYAGE  
 NIEMALS DIE KUPPLUNG AUSBAUEN  
 NO DESMONTAR JAMAS EL EMBRAGUE**

**(B)** serrare a 2 kgm



**700** BLITZ serie 06

**FRIZIONE A CONO AUTOVENTILANTE**

CLUTCH  
 EMBRAGUE  
 EMBRAYAGE  
 KUPPLUNG

DALLA MACCHINA  
 FROM THE MACHINE  
 DE LA MACHINE  
 DE LA MAQUINA  
 AB DER MASCHINE

730 blz (749283)  
 720 blz (750162)  
 710 blz (749243)

N.

**D01** 0  
 01/2006

Rev.

ZENNE

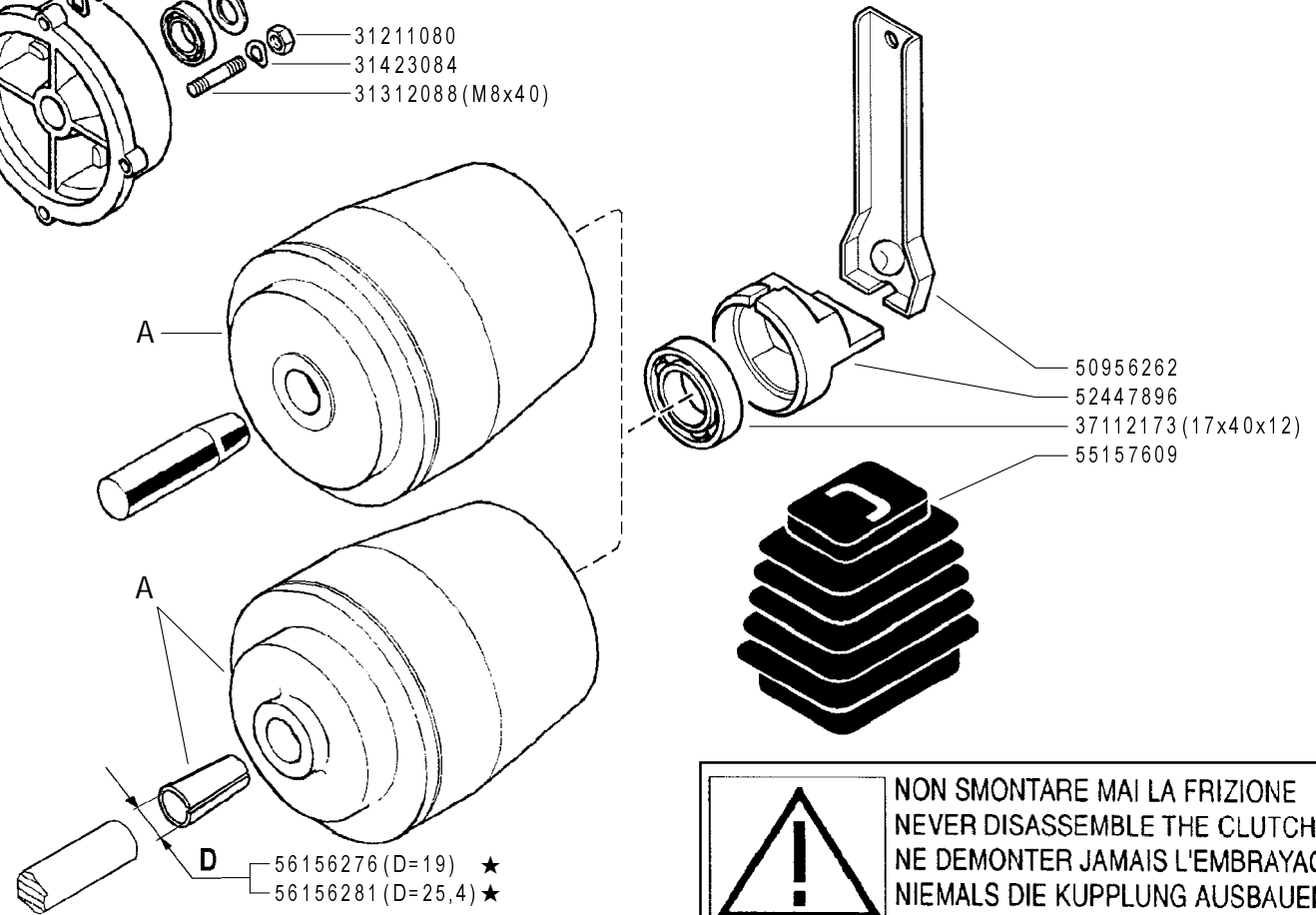
Pos.	Codice	Q.ta	Descrizione	Note
31100003	31100003	1	VITE TE 5/16X7/8 UNF 2A AC 8G	
31100015	31100015	1	VITE	
31100786	31100786	1	VITE STEI M8X30 UNI5923 8G	
31100787	31100787	1	VITE STEI M8X35 UNI5923 8G	
31211080	31211080	1	DADO	
31312088	31312088	1	PRIGIONIERO	
31423084	31423084	1	ROSETTA ELASTICA	
31423105	31423105	1	ROSETTA ELASTICA	
37112173	37112173	1	CUSCINETTO	
37112231	37112231	1	CUSCINETTO	
37112233	37112233	1	CUSCINETTO	
50956262	50956262	1	LEVA FRIZIONE	
52447896	52447896	1	SPINGIDISCO	
53156150	53156150	1	FLANGIA MOTORE	
53247488	53247488	1	FLANGIA MOTORE	
55157609	55157609	1	SOFFIETTO	
56347484	56347484	1	RONDELLA DI SPALLAMENTO	
56349782	56349782	1	CHIAVETTA	
56356165	56356165	1	CHIAVETTA	
56356251	56356251	1	RONDELLA SPALLAM. FRIZ. D=19,6	
59247884	59247884	1	FRIZIONE COMPLETA	
59256253	59256253	1	FRIZIONE COMPLETA	
59256257	59256257	1	FRIZIONE COMPLETA	
59256265	59256265	1	FRIZIONE COMPLETA	



(HONDA Gx120/160/200)(5/16x7/8) 31100003  
 (HONDA Gx240/340)(3/8x1") 31100015  
 HONDA Gx120/160/200) 31423084  
 31423105  
 (HONDA Gx120/160/200) 53247488  
 (HONDA Gx240/340) 53156150

37112231 (20x47x14) (HONDA Gx120/160/200)  
 37112233 (30x55x13) (HONDA Gx240/340)  
 56347484 (HONDA Gx240/340)  
 56356251 (HONDA Gx120/160/200)  
 31211080  
 31423084  
 31312088 (M8x40)

MOTORE ENGINE MOTEUR MOTOR MOTOR	FRIZIONE EMBRAGUE EMBRAYAGE KUPPLUNG CLUTCH
Honda Gx120/160/200 (D=19)	59256275 ★(1)
Honda Gx240 (D=25,4)	59256279 ★(2)
Honda Gx340 (D=25,4)	59256280 ★(3)
Yanmar L70AE	59247884



(3) sostituisce 59256257  
 (2) sostituisce 59256253  
 (1) sostituisce 59256265



700 BLITZ serie 06

FRIZIONE A CONO AUTOVENTILANTE

CLUTCH  
 EMBRAGUE

EMBRAYAGE  
 KUPPLUNG

DALLA MACCHINA  
 FROM THE MACHINE  
 DE LA MACHINE  
 DE LA MAQUINA  
 AB DER MASCHINE

CHIEDERE A S.A.T.  
 ASK TO S.A.T.  
 DEMANDER Á S.A.T.  
 SOLICITAR EL S.A.T.  
 ANFRAGEN DER S.A.T.

★N.

D01 1

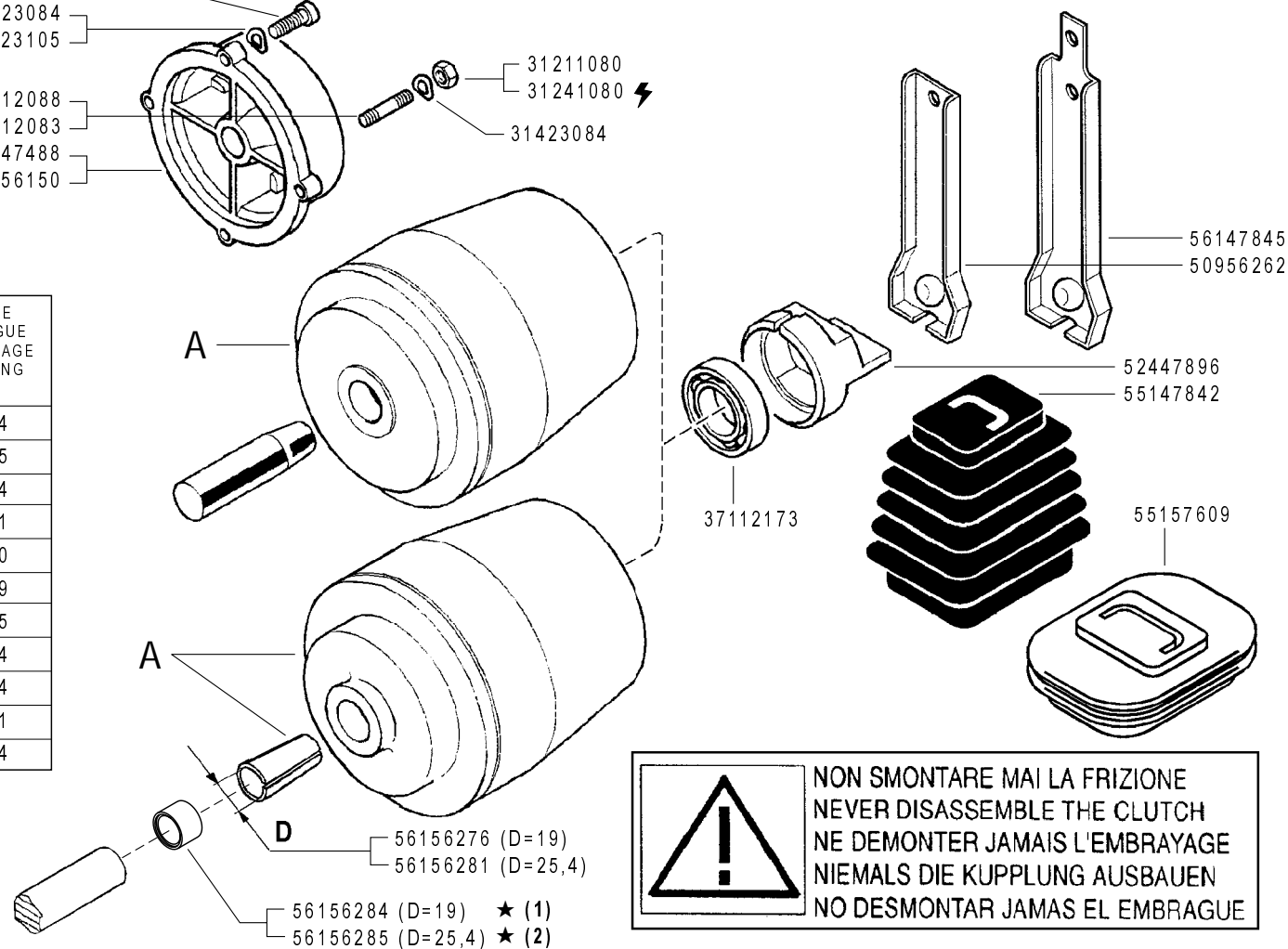
11/2006

ZENNE

Pos.	Codice	Q.ta	Descrizione	Note
31100003	31100003	1	VITE TE 5/16X7/8 UNF 2A AC 8G	
31100015	31100015	1	VITE	
31211080	31211080	1	DADO	
31312088	31312088	1	PRIGIONIERO	
31423084	31423084	1	ROSETTA ELASTICA	
31423105	31423105	1	ROSETTA ELASTICA	
37112173	37112173	1	CUSCINETTO	
37112231	37112231	1	CUSCINETTO	
37112233	37112233	1	CUSCINETTO	
50956262	50956262	1	LEVA FRIZIONE	
52447896	52447896	1	SPINGIDISCO	
53156150	53156150	1	FLANGIA MOTORE	
53247488	53247488	1	FLANGIA MOTORE	
55157609	55157609	1	SOFFIETTO	
56156276	56156276	1	BUSSOLA	
56156281	56156281	1	BUSSOLA DI CENTRAGGIO	
56347484	56347484	1	RONDELLA DI SPALLAMENTO	
56356251	56356251	1	RONDELLA SPALLAM. FRIZ. D=19,6	
59247884	59247884	1	FRIZIONE COMPLETA	
59256275	59256275	1	FRIZIONE COMPLETA	
59256279	59256279	1	FRIZIONE COMPLETA	
59256280	59256280	1	FRIZIONE COMPLETA	

- (HONDA Gx120/160/200) 31100003
- (HONDA Gx240/270/340/390) 31100015
- 31423084
- (HONDA Gx240/270/340/390) 31423105
- 31312088
- 31312083
- (HONDA Gx120/160/200) 53247488
- (HONDA Gx240/270/340/390) 53156150
- 31211080
- 31241080 ⚡
- 31423084

MOTORE ENGINE MOTEUR MOTOR MOTOR	FRIZIONE EMBRAGUE EMBRAYAGE KUPPLUNG CLUTCH
AcmeA220	59247884
AcmeA220 (REF.)	59256255
AcmeACT 280 - A349 - A360	59247884
AcmeACT 340	59247971
Honda Gx390 - Gx340 (D=25,4)	59256280
Honda Gx240/270 (D=25,4)	59256279
Honda Gx120/160/200 (D=19)	59256275
Lombardini 15LD315/350	59247884
Lombardini 15LD500	59247924
Yanmar L100AE	59247971
Yanmar L70AE	59247884



**⚠** NON SMONTARE MAI LA FRIZIONE  
 NEVER DISASSEMBLE THE CLUTCH  
 NE DEMONTER JAMAIS L'EMBRAYAGE  
 NIEMALS DIE KUPPLUNG AUSBAUEN  
 NO DESMONTAR JAMAS EL EMBRAGUE



**700 BLITZ serie 06 ACTION★**

**FRIZIONE A CONO AUTOVENTILANTE**

CLUTCH  
EMBRAGUE

EMBRAYAGE  
KUPPLUNG

DALLA MACCHINA  
FROM THE MACHINE  
DE LA MACHINE  
DE LA MAQUINA  
AB DER MASCHINE

★ N.

(1) 779324  
(2) 779519

**D01** 2

11/2006

Rev.

ZENNE

Pos.	Codice	Q.ta	Descrizione	Note
31100003	31100003	1	VITE TE 5/16X7/8 UNF 2A AC 8G	
31100015	31100015	1	VITE	
31211080	31211080	1	DADO	
31241080	31241080	1	DADO AUTOBLOCCANTE	
31312083	31312083	1	PRIGIONIERO M8X46X16X16 8G	
31312088	31312088	1	PRIGIONIERO	
31423084	31423084	1	ROSETTA ELASTICA	
31423105	31423105	1	ROSETTA ELASTICA	
37112173	37112173	1	CUSCINETTO	
50956262	50956262	1	LEVA FRIZIONE	
52447896	52447896	1	SPINGIDISCO	
53156150	53156150	1	FLANGIA MOTORE	
53247488	53247488	1	FLANGIA MOTORE	
55147842	55147842	1	SOFFIETTO	
55157609	55157609	1	SOFFIETTO	
56147845	56147845	1	LEVA FRIZIONE	
56156276	56156276	1	BUSSOLA	
56156281	56156281	1	BUSSOLA DI CENTRAGGIO	
56156284	56156284	1	DISTANZIALE D19	
56156285	56156285	1	DISTANZIALE D25	
59247884	59247884	1	FRIZIONE COMPLETA	
59247924	59247924	1	FRIZIONE	
59247971	59247971	1	FRIZIONE	
59256255	59256255	1	FRIZIONE COMPLETA	
59256275	59256275	1	FRIZIONE COMPLETA	
59256279	59256279	1	FRIZIONE COMPLETA	
59256280	59256280	1	FRIZIONE COMPLETA	

(HONDA Gx120/160/200) 31100003  
 (HONDA Gx240/270/340/390) 31100015  
 31423084  
 (HONDA Gx240/270/340/390) 31423105  
 31312088  
 31312083  
 (HONDA Gx120/160/200) 53247488  
 (HONDA Gx240/270/340/390) 53156150



31211080  
 31241080  
 31423084

56147845  
 50956262

52447896  
 55147842

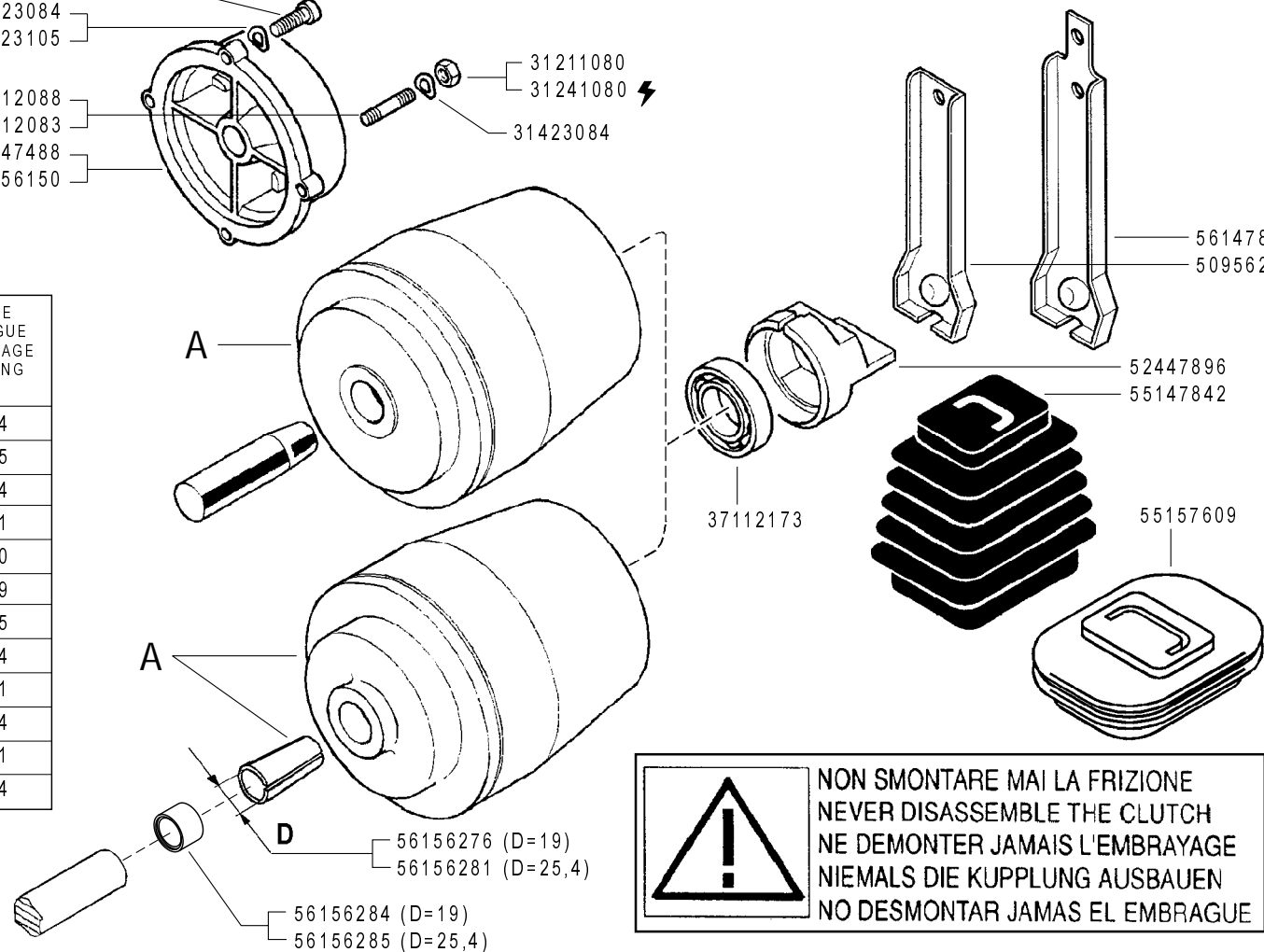
55157609

37112173

56156276 (D=19)  
 56156281 (D=25,4)

56156284 (D=19)  
 56156285 (D=25,4)

MOTORE ENGINE MOTEUR MOTOR MOTOR	FRIZIONE EMBRAGUE EMBRAYAGE KUPPLUNG CLUTCH
AcmeA220	59247884
AcmeA220 (REF.)	59256255
AcmeACT 280 - A349 - A360	59247884
AcmeACT 340	59247971
Honda Gx390 - Gx340 (D=25,4)	59256280
Honda Gx240/270 (D=25,4)	59256279
Honda Gx120/160/200 (D=19)	59256275
Lombardini 15LD315/350	59247884
★ Lombardini 15LD440	59247971
Lombardini 15LD500	59247924
Yanmar L100AE	59247971
Yanmar L70AE	59247884



**! NON SMONTARE MAI LA FRIZIONE  
 NEVER DISASSEMBLE THE CLUTCH  
 NE DEMONTER JAMAIS L'EMBRAYAGE  
 NIEMALS DIE KUPPLUNG AUSBAUEN  
 NO DESMONTAR JAMAS EL EMBRAGUE**



**700 ACTION**

**FRIZIONE A CONO AUTOVENTILANTE (740)**

CLUTCH  
 EMBRAGUE

EMBRAYAGE  
 KUPPLUNG

DALLA MACCHINA  
 FROM THE MACHINE  
 DE LA MACHINE  
 DE LA MAQUINA  
 AB DER MASCHINE

AGGIORNAMENTO  
 REVISION  
 MISE A JOUR  
 APLAZAMIENTO  
 ANPASSUNG

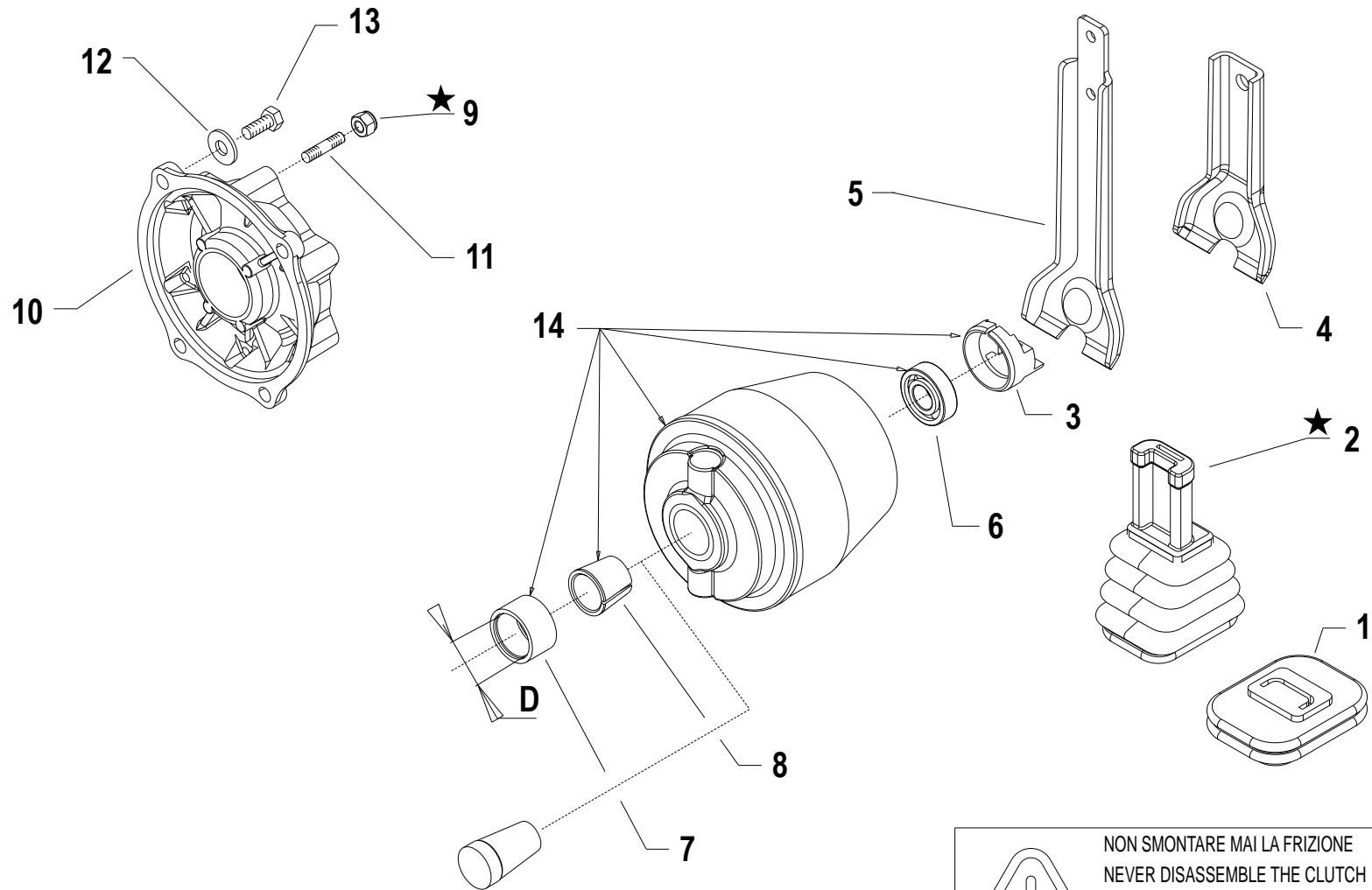
★ N.


**D01 3**

**01/2008**

ZENNE

Pos.	Codice	Q.ta	Descrizione	Note
31100003	31100003	1	VITE TE 5/16X7/8 UNF 2A AC 8G	
31100015	31100015	1	VITE	
31211080	31211080	1	DADO	
31241080	31241080	1	DADO AUTOBLOCCANTE	
31312083	31312083	1	PRIGIONIERO M8X46X16X16 8G	
31312088	31312088	1	PRIGIONIERO	
31423084	31423084	1	ROSETTA ELASTICA	
31423105	31423105	1	ROSETTA ELASTICA	
37112173	37112173	1	CUSCINETTO	
50956262	50956262	1	LEVA FRIZIONE	
52447896	52447896	1	SPINGIDISCO	
53156150	53156150	1	FLANGIA MOTORE	
53247488	53247488	1	FLANGIA MOTORE	
55147842	55147842	1	SOFFIETTO	
55157609	55157609	1	SOFFIETTO	
56147845	56147845	1	LEVA FRIZIONE	
56156276	56156276	1	BUSSOLA	
56156281	56156281	1	BUSSOLA DI CENTRAGGIO	
56156284	56156284	1	DISTANZIALE D19	
56156285	56156285	1	DISTANZIALE D25	
59247884	59247884	1	FRIZIONE COMPLETA	
59247924	59247924	1	FRIZIONE	
59247971	59247971	1	FRIZIONE	
59256255	59256255	1	FRIZIONE COMPLETA	
59256275	59256275	1	FRIZIONE COMPLETA	
59256279	59256279	1	FRIZIONE COMPLETA	
59256280	59256280	1	FRIZIONE COMPLETA	



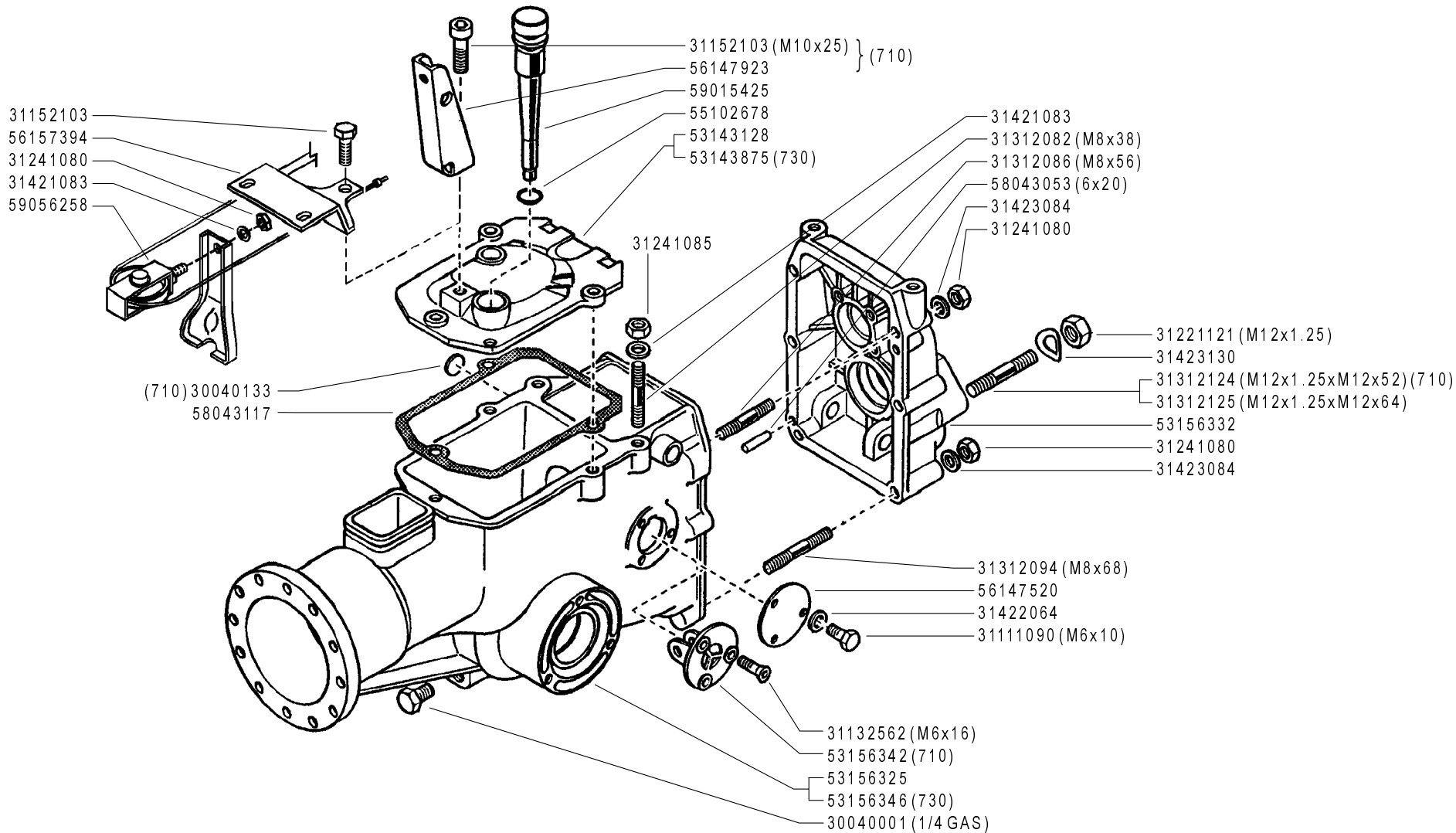

 NON SMONTARE MAI LA FRIZIONE  
 NEVER DISASSEMBLE THE CLUTCH  
 NE DEMONTER JAMAIS L'EMBRAYAGE  
 NIEMALS DIE KUPPLUNG AUSBAUEN  
 NO DESMONTAR JAMAS EL EMBRAGUE



**i** = info - stop 2 sec. ★ = new part

Pos.	Codice	Q.ta	Descrizione	Note
1	55157609		SOFFIETTO	
2	55156481		SOFFIETTO LEVA FRIZIONE	SOSTITUISCE 55147842
3	52447896		SPINGIDISCO	
4	50956262		LEVA FRIZIONE	
5	56147845		LEVA FRIZIONE	
6	37112173		CUSCINETTO	
7	56156284		DISTANZIALE D19	
7	56156285		DISTANZIALE D25	
8	56156276		BUSSOLA	
8	56156281		BUSSOLA DI CENTRAGGIO	
9	31241080		DADO AUTOBLOCCANTE	
9	31241083		DADO AUTOBLOCCANTE	SOSTITUISCE 31211080 + 31423084
10	53156150		FLANGIA MOTORE	GX240/GX270/GX340/GX390
10	53247488		FLANGIA MOTORE	GX1200/GX160/GX200
11	31312083		PRIGIONIERO M8X46X16X16 8G	
12	31423084		ROSETTA ELASTICA	
12	31423105		ROSETTA ELASTICA	GX240/GX270/GX340/GX390
13	31100003		VITE TE 5/16X7/8 UNF 2A AC 8G	GX120/GX160/GX200
13	31100015		VITE	GX240/GX270/GX340/GX390
14	59247489		FRIZIONE CON.D.23 1 MOLLA C.TA	SOSTITUISCE 59247884 - 15LD315/15LD350 - L70AE - A220 -
14	59247823		FRIZIONE CONICA D.23 2 MOLLE	SOSTITUISCE 59247971 - L100AE - ACT340 - 15KD440
14	59256255		FRIZIONE COMPLETA	A220 (REF.)
14	592C1010		FRIZIONE C.TA D.19 Q(FINO 9HP)	SOSTITUISCE 59256275 - GX 120/GX160/GX200
14	592C1011		FRIZIONE C.TA D.25,4 Q FN.9HP	SOSTITUISCE 59256279 - GX240/GX270
14	592C1012		FRIZIONE C.TA D.25,4 Q OTR.9HP	SOSTITUISCE 59256280 - GX340/GX390





**700** BLITZ serie 06

GEARBOX  
CAJA DE CAMBIO

SCATOLA CAMBIO

BOITE DE VITESSES  
WECHSELGETRIEBE

DALLA MACCHINA  
FROM THE MACHINE  
DE LA MACHINE  
DE LA MAQUINA  
AB DER MASCHINE

N.	730 blz (749283)
	720 blz (750162)
	710 blz (749243)

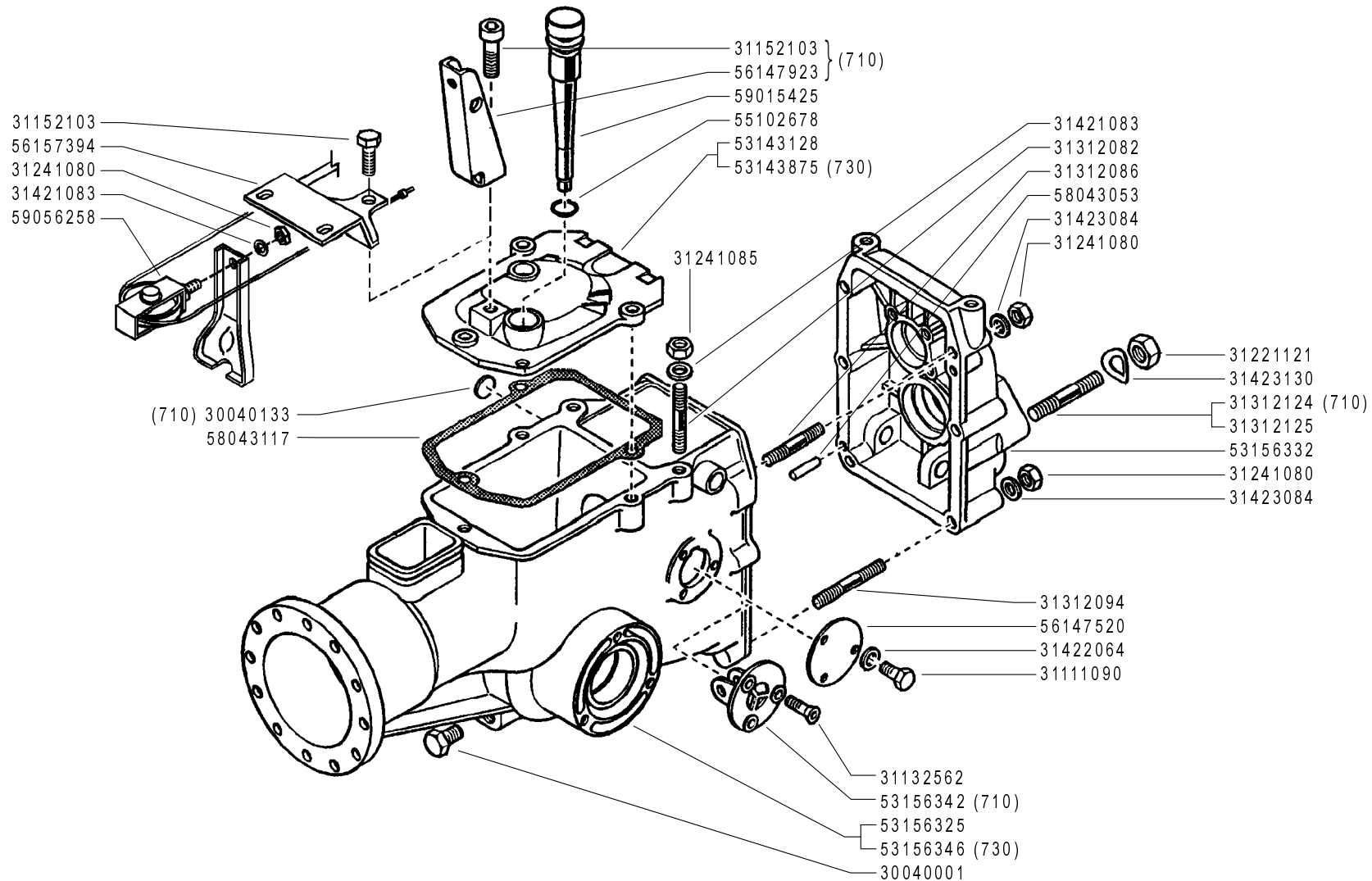
**E01** 0

01/2006

Rev.

ZENNE

Pos.	Codice	Q.ta	Descrizione	Note
30040001	30040001	1	TAPPO	
30040133	30040133	1	TAPPO 22 DIN 470 DA	
31111090	31111090	1	VITE	
31132562	31132562	1	VITE TSVEI M6X16 UNI 5933	
31152103	31152103	1	VITE TCEI M10X25 UNI 5931 8G	
31221121	31221121	1	DADO M12X1,25 UNI 5587 6S	
31241080	31241080	1	DADO AUTOBLOCCANTE	
31241085	31241085	1	DADO AUTOBLOCCANTE	
31312082	31312082	1	PRIGIONIERO	
31312086	31312086	1	PRIGIONIERO	
31312094	31312094	1	PRIGIONIERO	
31312124	31312124	1	PRIGIONIERO	
31312125	31312125	1	PRIGIONIERO	
31421083	31421083	1	RANELLA	
31422064	31422064	1	ROSETTA ELASTICA	
31423084	31423084	1	ROSETTA ELASTICA	
31423130	31423130	1	ROSETTA ELASTICA	
53143128	53143128	1	COPERCHIO	
53143875	53143875	1	COPERCHIO SCATOLA DEL CAMBIO	
53156325	53156325	1	CORPO	
53156332	53156332	1	COPERCHIO POSTERIORE	
53156342	53156342	1	SUPPORTO INGRANAGGIO	
53156346	53156346	1	CORPO	
55102678	55102678	1	ANELLO IN GOMMA	
56147520	56147520	1	COPERCHIO	
56147923	56147923	1	STAFFA	
56157394	56157394	1	CONTRASTO FRIZIONE	
58043053	58043053	1	SPINA CILINDRICA	
58043117	58043117	1	GUARNIZIONE COPERCHIO	
59015425	59015425	1	TAPPO	
59056258	59056258	1	FORCELLA COMANDO FRIZIONE	



**700** BLITZ serie 06  
**ACTION** ★

SCATOLA CAMBIO

GEARBOX  
CAJA DE CAMBIO

BOITE DE VITESSES  
WECHSELGETRIEBE

DALLA MACCHINA  
FROM THE MACHINE  
DE LA MACHINE  
DE LA MAQUINA  
AB DER MASCHINE

AGGIORNAMENTO
REVISION
MISE A JOUR
APLAZAMIENTO
ANPASSUNG

**E01**

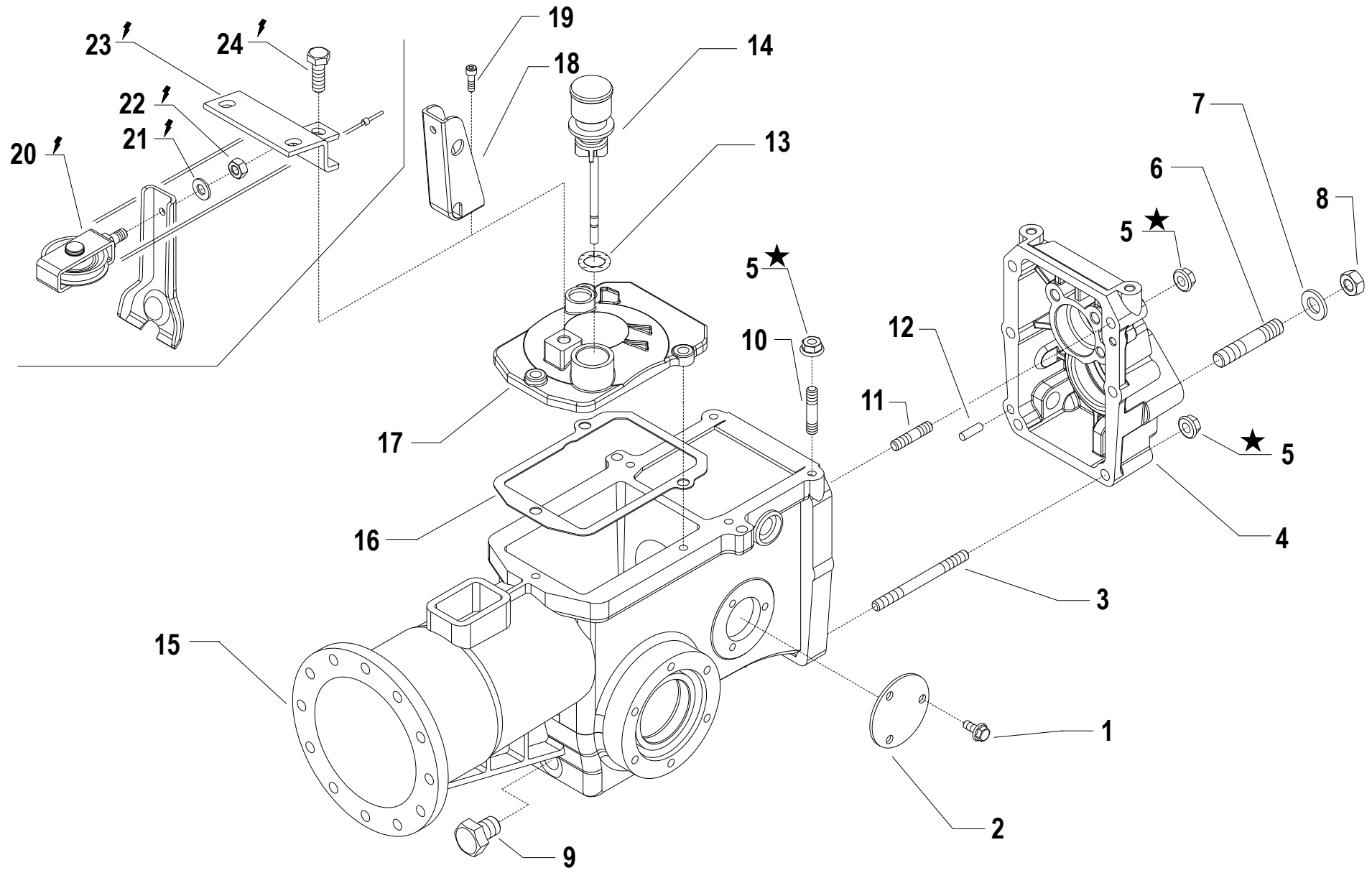
Rev.  
**1**

**11/2006**

★ N.

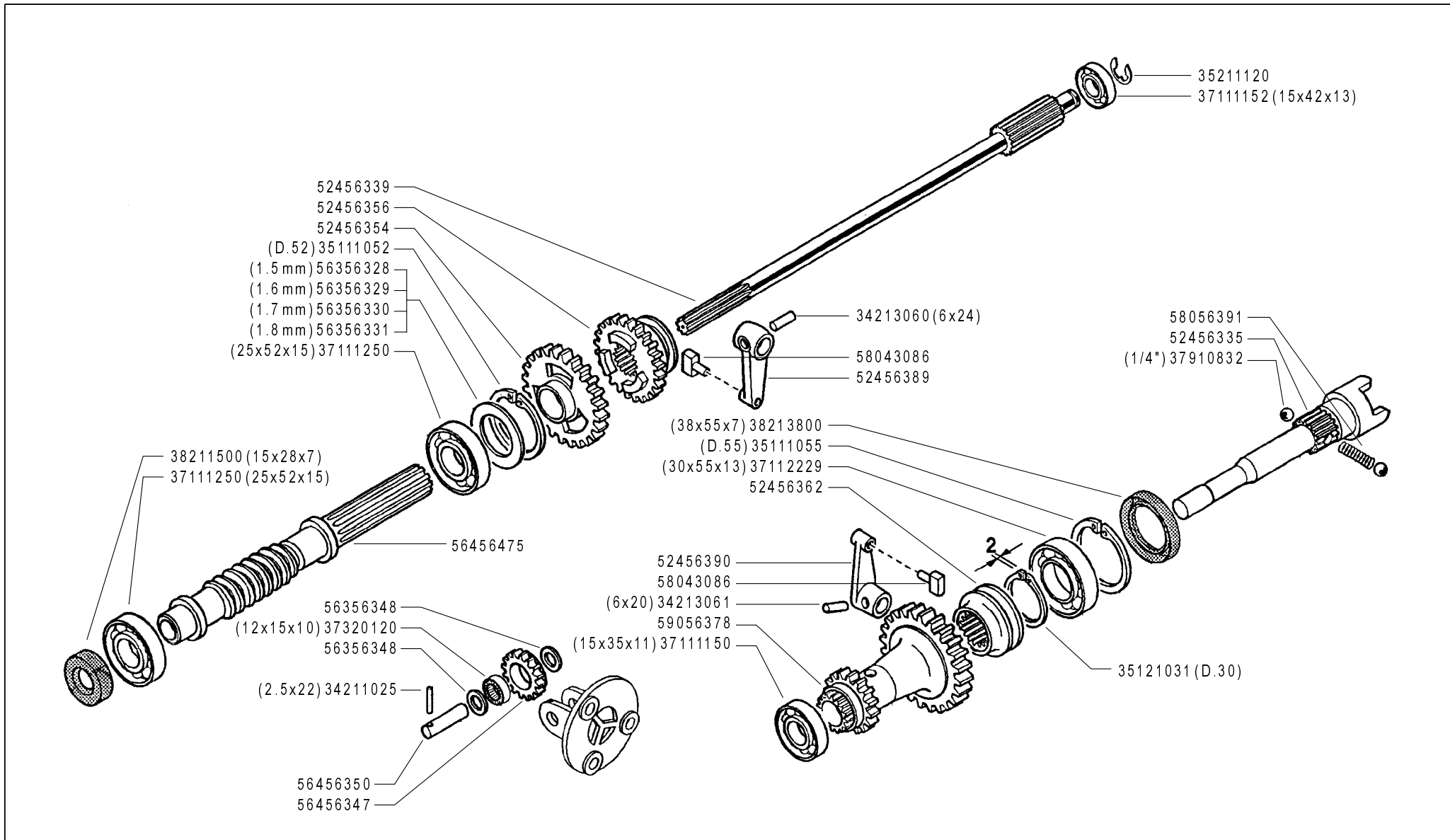
ZENNE

Pos.	Codice	Q.ta	Descrizione	Note
30040001	30040001	1	TAPPO	
30040133	30040133	1	TAPPO 22 DIN 470 DA	
31111090	31111090	1	VITE	
31132562	31132562	1	VITE TSVEI M6X16 UNI 5933	
31152103	31152103	1	VITE TCEI M10X25 UNI 5931 8G	
31221121	31221121	1	DADO M12X1,25 UNI 5587 6S	
31241080	31241080	1	DADO AUTOBLOCCANTE	
31241085	31241085	1	DADO AUTOBLOCCANTE	
31312082	31312082	1	PRIGIONIERO	
31312086	31312086	1	PRIGIONIERO	
31312094	31312094	1	PRIGIONIERO	
31312124	31312124	1	PRIGIONIERO	
31312125	31312125	1	PRIGIONIERO	
31421083	31421083	1	RANELLA	
31422064	31422064	1	ROSETTA ELASTICA	
31423084	31423084	1	ROSETTA ELASTICA	
31423130	31423130	1	ROSETTA ELASTICA	
53143128	53143128	1	COPERCHIO	
53143875	53143875	1	COPERCHIO SCATOLA DEL CAMBIO	
53156325	53156325	1	CORPO	
53156332	53156332	1	COPERCHIO POSTERIORE	
53156342	53156342	1	SUPPORTO INGRANAGGIO	
53156346	53156346	1	CORPO	
55102678	55102678	1	ANELLO IN GOMMA	
56147520	56147520	1	COPERCHIO	
56147923	56147923	1	STAFFA	
56157394	56157394	1	CONTRASTO FRIZIONE	
58043053	58043053	1	SPINA CILINDRICA	
58043117	58043117	1	GUARNIZIONE COPERCHIO	
59015425	59015425	1	TAPPO	
59056258	59056258	1	FORCELLA COMANDO FRIZIONE	



**i** = info - stop 2 sec.    ★ = new part

Pos.	Codice	Q.ta	Descrizione	Note
1	31112083		VITE	
2	56147520Z		COPERCHIO	
3	31312094		PRIGIONIERO	
4	53156332B		COPERCHIO POSTERIORE	
5	31241084		DADO AUTOBLOCCANTE	
6	31312124		PRIGIONIERO	710
6	31312125		PRIGIONIERO	
7	31423130		ROSETTA ELASTICA	
8	31221121		DADO M12X1,25 UNI 5587 6S	
9	30040001		TAPPO	
10	31312082		PRIGIONIERO	
11	31312086		PRIGIONIERO	
12	58043053		SPINA CILINDRICA	
13	55102678		ANELLO IN GOMMA	
14	59015425		TAPPO	
15	53156346B		CORPO	
16	58043117		GUARNIZIONE COPERCHIO	
17	53143128B		COPERCHIO	
17	53143875B		COPERCHIO SCATOLA DEL CAMBIO	730
18	56147923N		STAFFA	
19	31152103		VITE TCEI M10X25 UNI 5931 8G	
20	59056258		FORCELLA COMANDO FRIZIONE	
21	31421083		RANELLA	
22	31241080		DADO AUTOBLOCCANTE	
23	56157394N		CONTRASTO FRIZIONE	
24	31152103		VITE TCEI M10X25 UNI 5931 8G	



**700 BLITZ** serie 06

GEARS  
ENGRANAJES

**INGRANAGGI CAMBIO (710)**

ENGRANAGES  
ZÄHRÄDER

DALLA MACCHINA  
FROM THE MACHINE  
DE LA MACHINE  
DE LA MAQUINA  
AB DER MASCHINE

N.

710 blz (749243)

**F01**

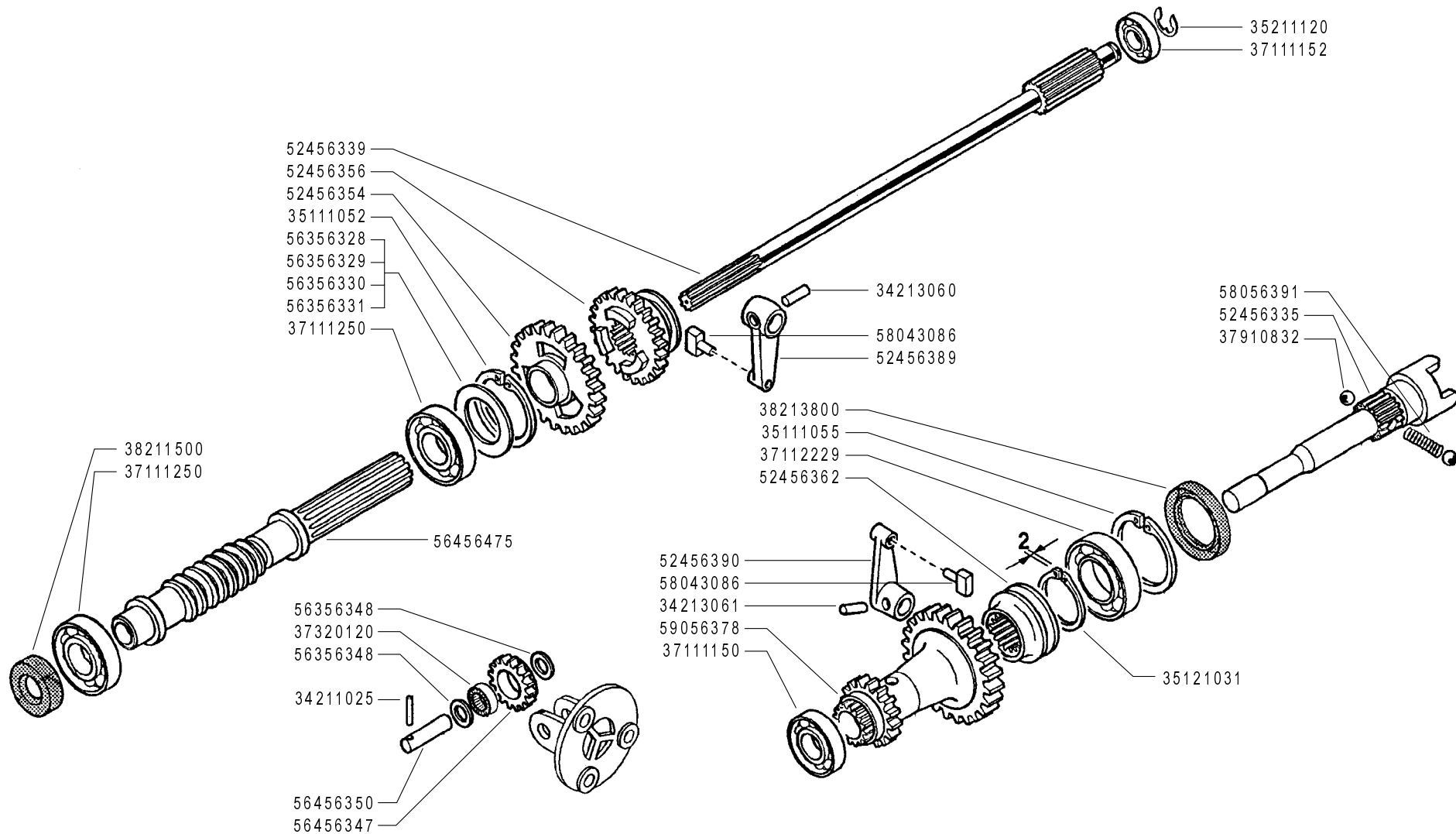
Rev.  
**0**

**01/2006**

ZENNE

Pos.	Codice	Q.ta	Descrizione	Note
34211025	34211025	1	SPINA ELASTICA	
34213060	34213060	1	SPINA ELASTICA	
34213061	34213061	1	SPINA ELASTICA	
35111052	35111052	1	ANELLO SEEGER	
35111055	35111055	1	ANELLO SEEGER	
35121031	35121031	1	ANELLO SEEGER	
35211120	35211120	1	ANELLO SEEGER	
37111150	37111150	1	CUSCINETTO	
37111152	37111152	1	CUSCINETTO	
37111250	37111250	1	CUSCINETTO	
37112229	37112229	1	CUSCINETTO	
37320120	37320120	1	GABBIA A RULLINI	
37910832	37910832	1	SFERA	
38211500	38211500	1	PARAOLIO 15X28X7	
38213800	38213800	1	PARAOLIO	
52456335	52456335	1	ALBERO PRESA DI FORZA	
52456339	52456339	1	ALBERO FRIZIONE	
52456354	52456354	1	INGRANAGGIO	
52456356	52456356	1	SCORREVOLE	
52456362	52456362	1	INNESTO	
52456389	52456389	1	LEVA	
52456390	52456390	1	LEVA	
56356328	56356328	1	ANELLO	
56356329	56356329	1	ANELLO	
56356330	56356330	1	ANELLO	
56356331	56356331	1	ANELLO	
56356348	56356348	1	ANELLO DI REGOLAZIONE	
56456347	56456347	1	INGRANAGGIO	
56456350	56456350	1	PERNO INGRANAGGIO	
56456475	56456475	1	VITE SENZA FINE	
58043086	58043086	1	PATTINO	
58056391	58056391	1	MOLLA	
59056378	59056378	1	ALBERO CAMBIO COMPLETO	





**700** BLITZ serie 06  
**ACTION** ★

**INGRANAGGI CAMBIO  
(710)**

GEARS  
ENGRANAJES

ENGRANAGES  
ZÄHRÄDER

DALLA MACCHINA  
FROM THE MACHINE  
DE LA MACHINE  
DE LA MAQUINA  
AB DER MASCHINE

AGGIORNAMENTO

REVISION

MISE A JOUR

APLAZAMIENTO

ANPASSUNG

★ N.

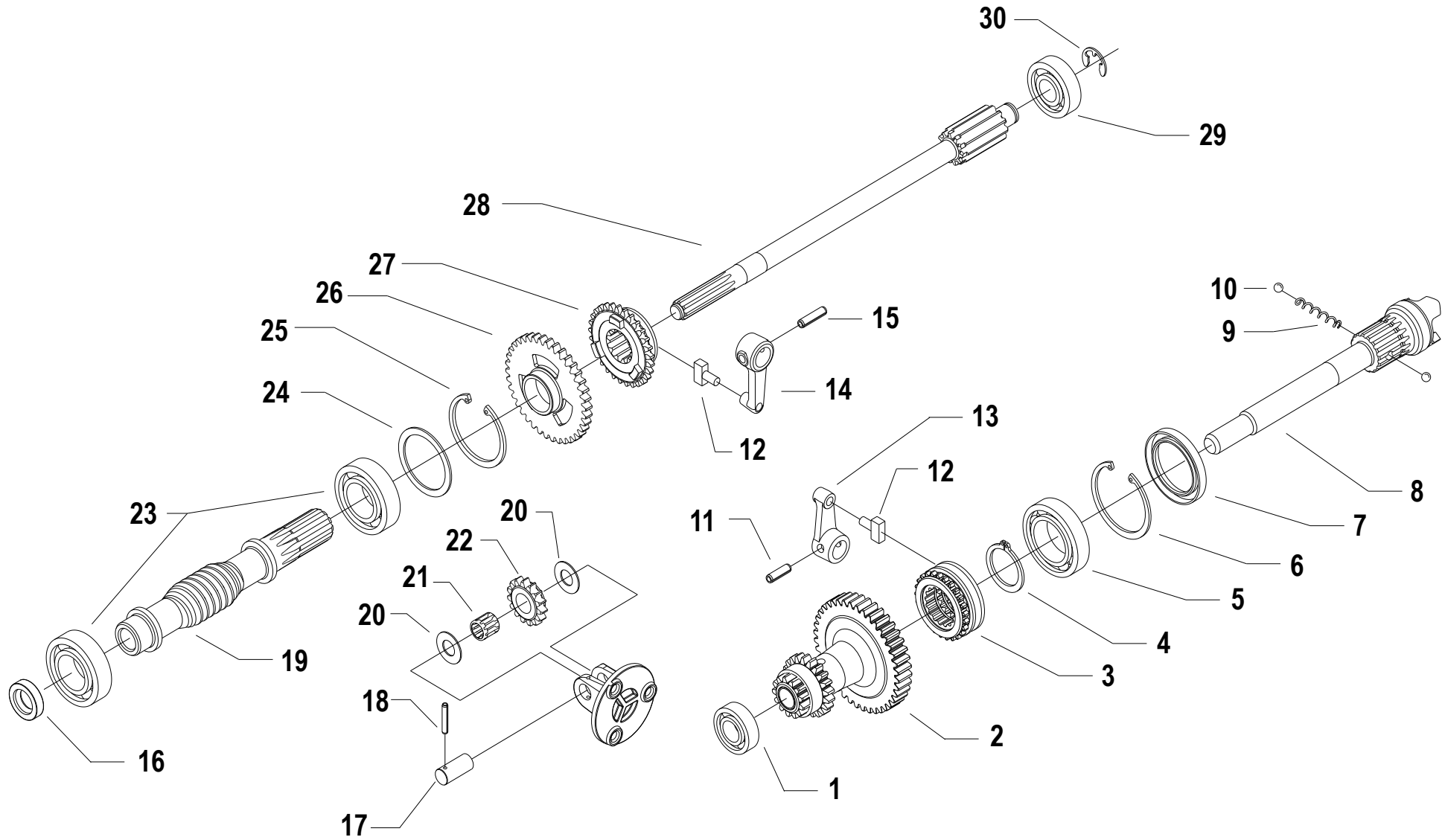
**F01**

11/2006

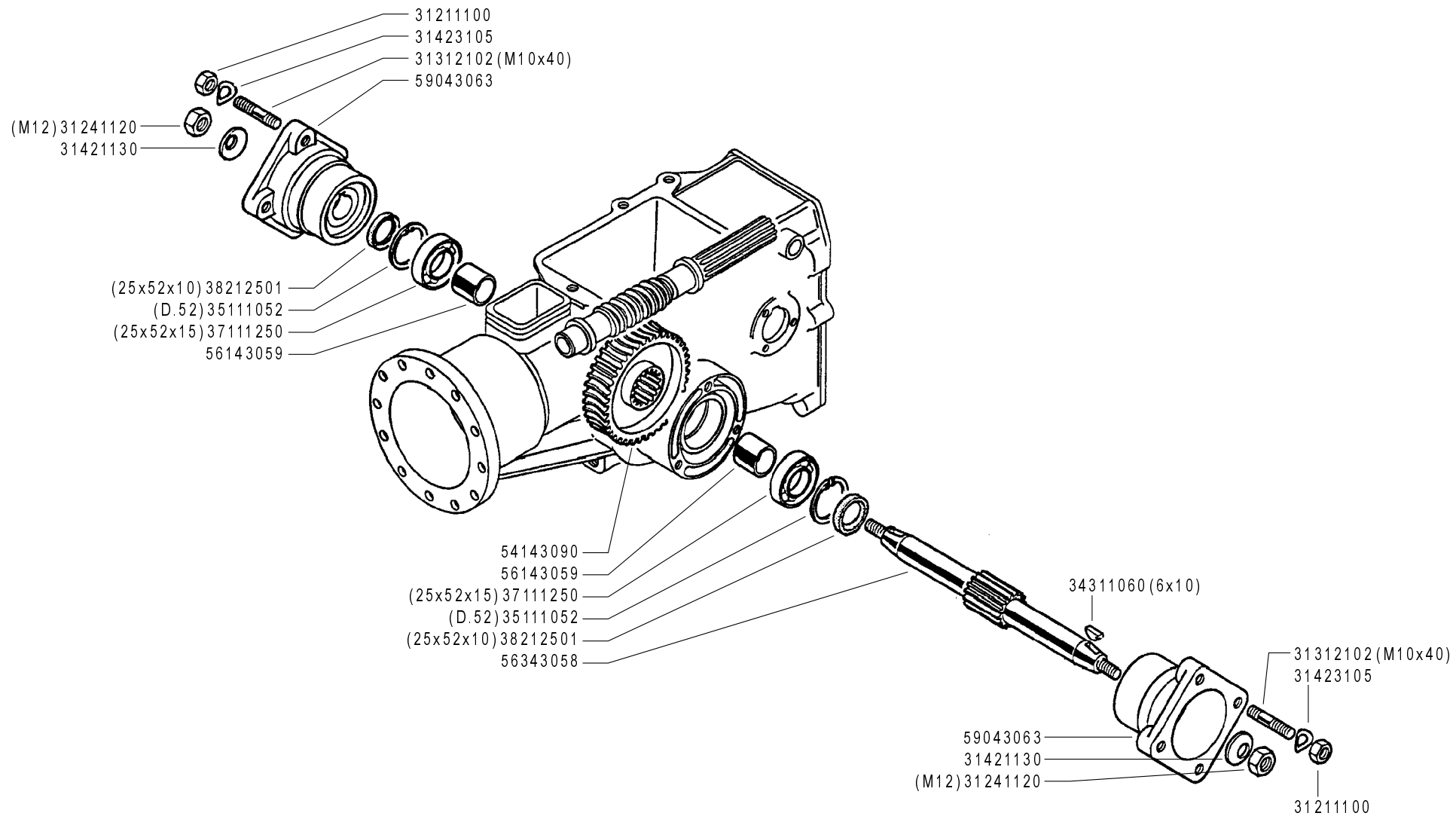
Rev.  
**1**

ZENNE

Pos.	Codice	Q.ta	Descrizione	Note
34211025	34211025	1	SPINA ELASTICA	
34213060	34213060	1	SPINA ELASTICA	
34213061	34213061	1	SPINA ELASTICA	
35111052	35111052	1	ANELLO SEEGER	
35111055	35111055	1	ANELLO SEEGER	
35121031	35121031	1	ANELLO SEEGER	
35211120	35211120	1	ANELLO SEEGER	
37111150	37111150	1	CUSCINETTO	
37111152	37111152	1	CUSCINETTO	
37111250	37111250	1	CUSCINETTO	
37112229	37112229	1	CUSCINETTO	
37320120	37320120	1	GABBIA A RULLINI	
37910832	37910832	1	SFERA	
38211500	38211500	1	PARAOLIO 15X28X7	
38213800	38213800	1	PARAOLIO	
52456335	52456335	1	ALBERO PRESA DI FORZA	
52456339	52456339	1	ALBERO FRIZIONE	
52456354	52456354	1	INGRANAGGIO	
52456356	52456356	1	SCORREVOLE	
52456362	52456362	1	INNESTO	
52456389	52456389	1	LEVA	
52456390	52456390	1	LEVA	
56356328	56356328	1	ANELLO	
56356329	56356329	1	ANELLO	
56356330	56356330	1	ANELLO	
56356331	56356331	1	ANELLO	
56356348	56356348	1	ANELLO DI REGOLAZIONE	
56456347	56456347	1	INGRANAGGIO	
56456350	56456350	1	PERNO INGRANAGGIO	
56456475	56456475	1	VITE SENZA FINE	
58043086	58043086	1	PATTINO	
58056391	58056391	1	MOLLA	
59056378	59056378	1	ALBERO CAMBIO COMPLETO	



Pos.	Codice	Q.ta	Descrizione	Note
1	37111150		CUSCINETTO	
2	59056395		ALBERO CAMBIO COMPLETO H	Sostituisce 59056378 + 52456362
3	52456706		INIETTORE	Sostituisce 59056378 + 52456362
4	35121031		ANELLO SEEGER	
5	37112229		CUSCINETTO	
6	35111055		ANELLO SEEGER	
7	38213800		PARAOLIO	
8	52456335		ALBERO PRESA DI FORZA	
9	58056391		MOLLA	
10	37910832		SFERA	
11	34213061		SPINA ELASTICA	
12	58043086		PATTINO	
13	52456390		LEVA	
14	52456389		LEVA	
15	34213060		SPINA ELASTICA	
16	38211500		PARAOLIO 15X28X7	
17	56456350		PERNO INGRANAGGIO	
18	34211025		SPINA ELASTICA	
19	56456475		VITE SENZA FINE	
20	56356348		ANELLO DI REGOLAZIONE	
21	37320120		GABBIA A RULLINI	
22	56456347		INGRANAGGIO	
23	37111255		CUSCINETTO	
24	56356328		ANELLO	
24	56356329		ANELLO	
24	56356330		ANELLO	
24	56356331		ANELLO	
25	35111052		ANELLO SEEGER	
26	52456354		INGRANAGGIO	
27	52456356		SCORREVOLE	
28	52456339		ALBERO FRIZIONE	
29	37111152		CUSCINETTO	
30	35211120		ANELLO SEEGER	



**700** BLITZ serie 06

WHEEL AXLE  
 EJE RUEDAS

ASSE RUOTE  
 (710-720)

ESSIEU ROUES  
 RÄDACHSE

DALLA MACCHINA  
 FROM THE MACHINE  
 DE LA MACHINE  
 DE LA MAQUINA  
 AB DER MASCHINE

N.

720 blz (750162)

710 blz (749243)

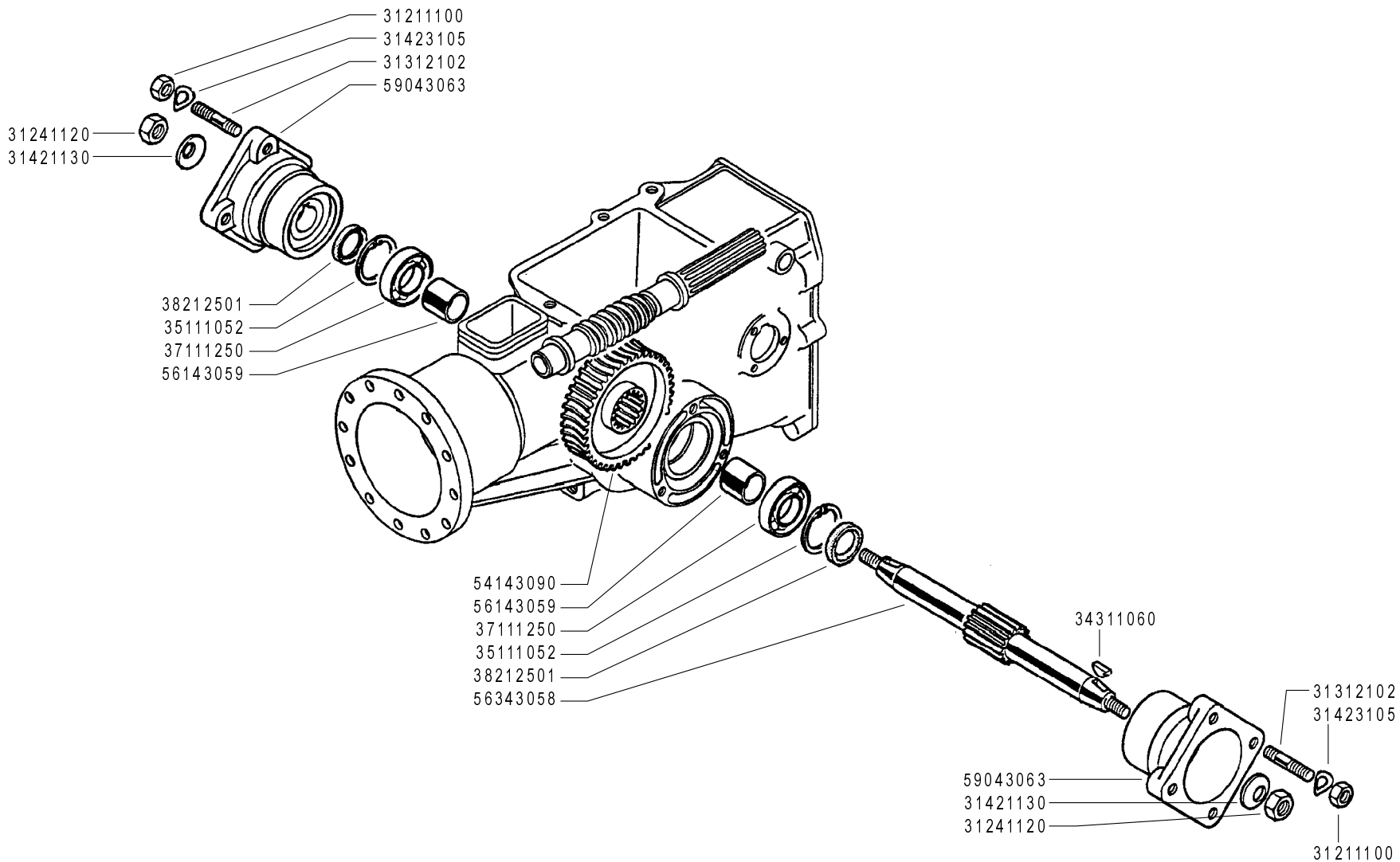
**G01** 0

01/2006

Rev.

ZENNE

Pos.	Codice	Q.ta	Descrizione	Note
31211100	31211100	1	DADO	
31241120	31241120	1	DADO AUTOBLOCCANTE	
31312102	31312102	1	PRIGIONIERO	
31421130	31421130	1	RANELLA	
31423105	31423105	1	ROSETTA ELASTICA	
34311060	34311060	1	LINGUETTA	
35111052	35111052	1	ANELLO SEEGER	
37111250	37111250	1	CUSCINETTO	
38212501	38212501	1	PARAOLIO 25X52X10	
54143090	54143090	1	CORONA	
56143059	56143059	1	DISTANZIALE	
56343058	56343058	1	ALBERO RUOTA	
59043063	59043063	1	MOZZO RUOTA	



**700 BLITZ** serie 06  
**ACTION** ★

WHEELS AXLE  
EJE RUEDAS

**ASSE RUOTE**  
(710-720)

ESSIEU ROUES  
RÄDACHSE

DALLA MACCHINA  
FROM THE MACHINE  
DE LA MACHINE  
DE LA MAQUINA  
AB DER MASCHINE

AGGIORNAMENTO
REVISION
MISE A JOUR
APLAZAMIENTO
ANPASSUNG

★ N.

**G01** 1

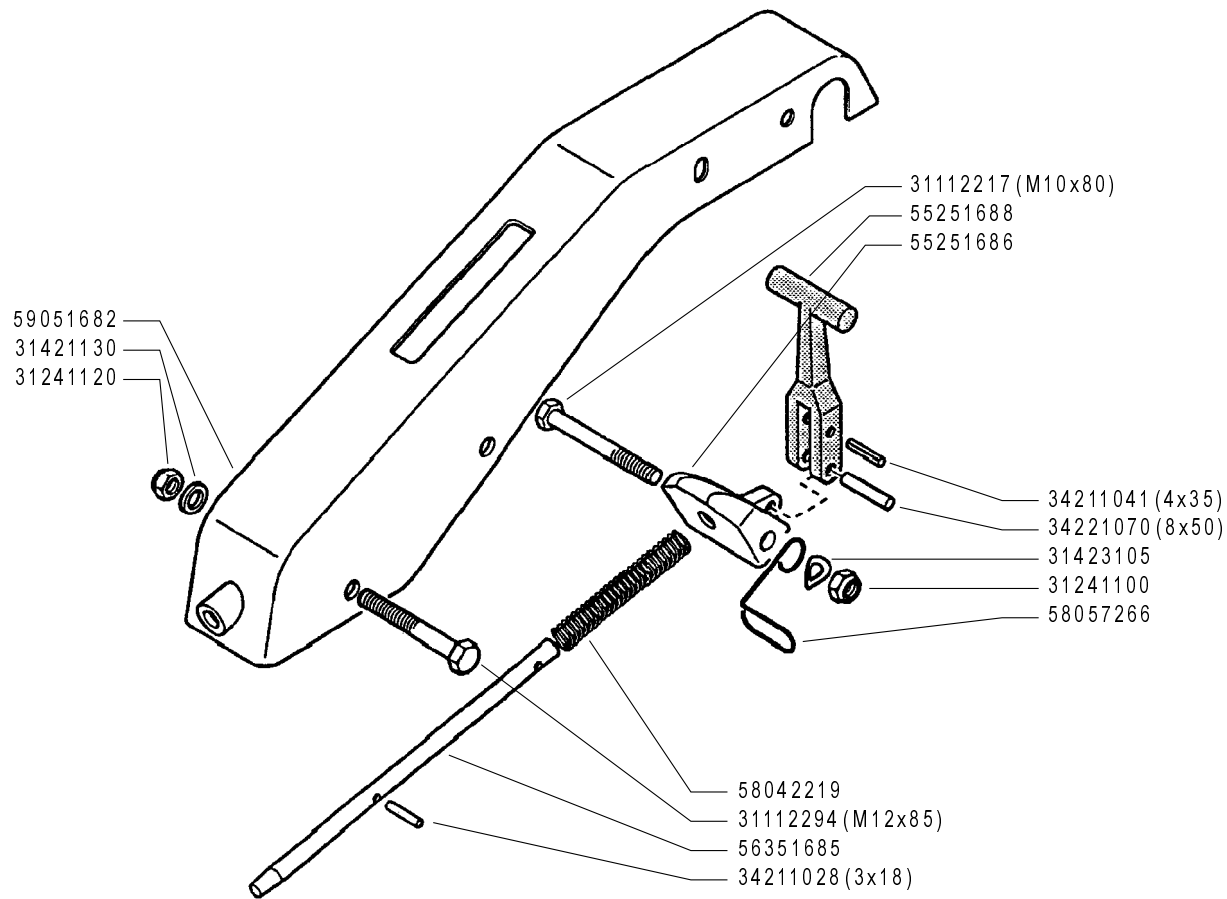
11/2006

Rev.

ZENNE

<b>Pos.</b>	<b>Codice</b>	<b>Q.ta</b>	<b>Descrizione</b>	<b>Note</b>
31211100	31211100	1	DADO	
31241120	31241120	1	DADO AUTOBLOCCANTE	
31312102	31312102	1	PRIGIONIERO	
31421130	31421130	1	RANELLA	
31423105	31423105	1	ROSETTA ELASTICA	
34311060	34311060	1	LINGUETTA	
35111052	35111052	1	ANELLO SEEGER	
37111250	37111250	1	CUSCINETTO	
38212501	38212501	1	PARAOLIO 25X52X10	
54143090	54143090	1	CORONA	
56143059	56143059	1	DISTANZIALE	
56343058	56343058	1	ALBERO RUOTA	
59043063	59043063	1	MOZZO RUOTA	





700 **BLITZ** serie 06

STEERING COLUMN  
COLUMNNA

PIANTONE  
(710)

PLANTON  
LENKSÄULE

DALLA MACCHINA  
FROM THE MACHINE  
DE LA MACHINE  
DE LA MAQUINA  
AB DER MASCHINE

N.

710 blz (749243)

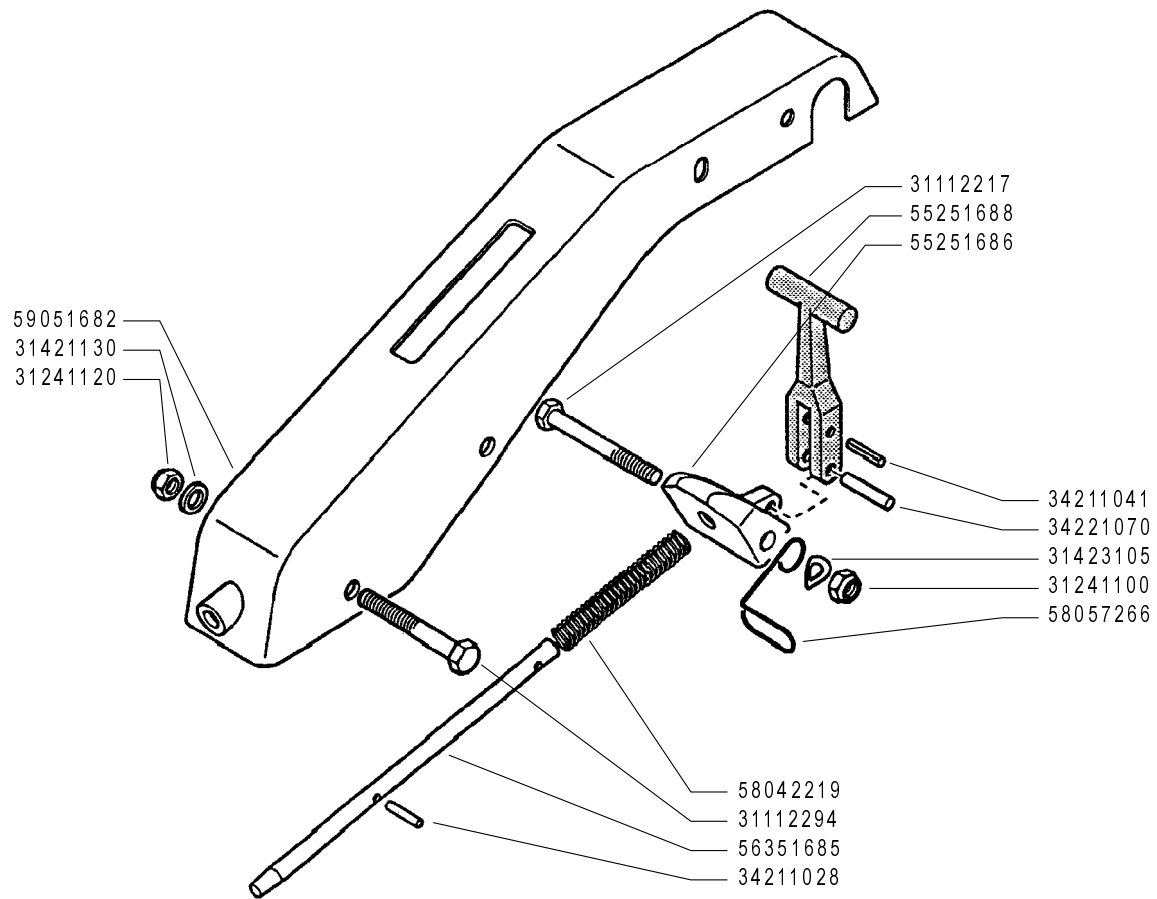
**H01** 0

01/2006

Rev.

ZENNE

Pos.	Codice	Q.ta	Descrizione	Note
31112217	31112217	1	VITE TE M10X80 UNI 5737 8G	
31112294	31112294	1	VITE	
31241100	31241100	1	DADO AUTOBLOCCANTE	
31241120	31241120	1	DADO AUTOBLOCCANTE	
31421130	31421130	1	RANELLA	
31423105	31423105	1	ROSETTA ELASTICA	
34211028	34211028	1	SPINA ELASTICA	
34211041	34211041	1	SPINA ELASTICA	
34221070	34221070	1	SPINA CILINDRICA 8X50 UNI 1707	
55251686	55251686	1	SUPPORTO LEVA	
55251688	55251688	1	LEVA	
56351685	56351685	1	ASTA	
58042219	58042219	1	MOLLA	
58057266	58057266	1	SOSTEGNO	
59051682	59051682	1	PIANTONE MANUBRIO COMPLETO	



**700** BLITZ serie 06  
**ACTION** ★

STEERING COLUMN  
COLUMNA

PIANTONE  
(710)

PLANTON  
LENKSÄULE

DALLA MACCHINA  
FROM THE MACHINE  
DE LA MACHINE  
DE LA MAQUINA  
AB DER MASCHINE



AGGIORNAMENTO
REVISION
MISE A JOUR
APLAZAMIENTO
ANPASSUNG

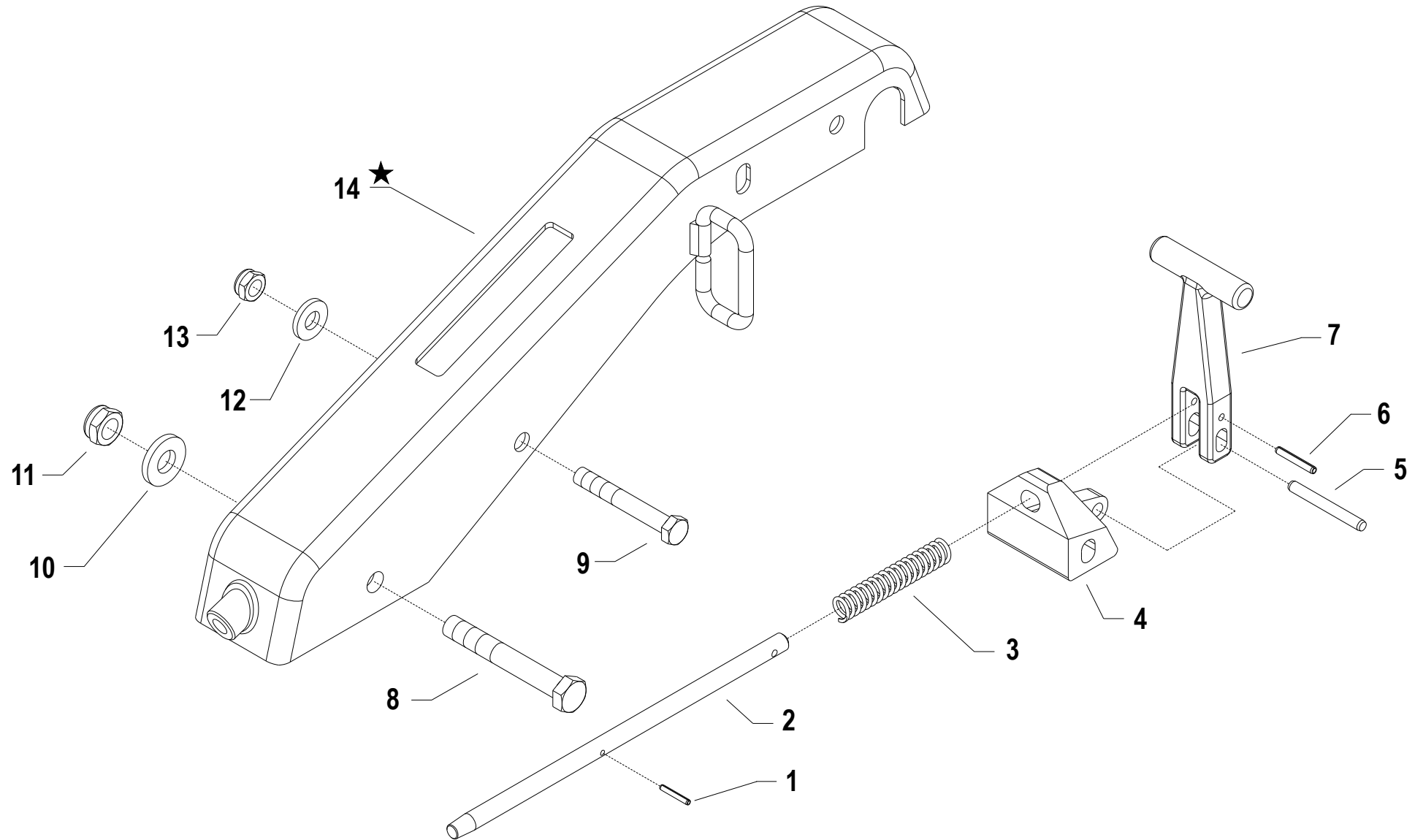
**H01** 1

11/2006

Rev.

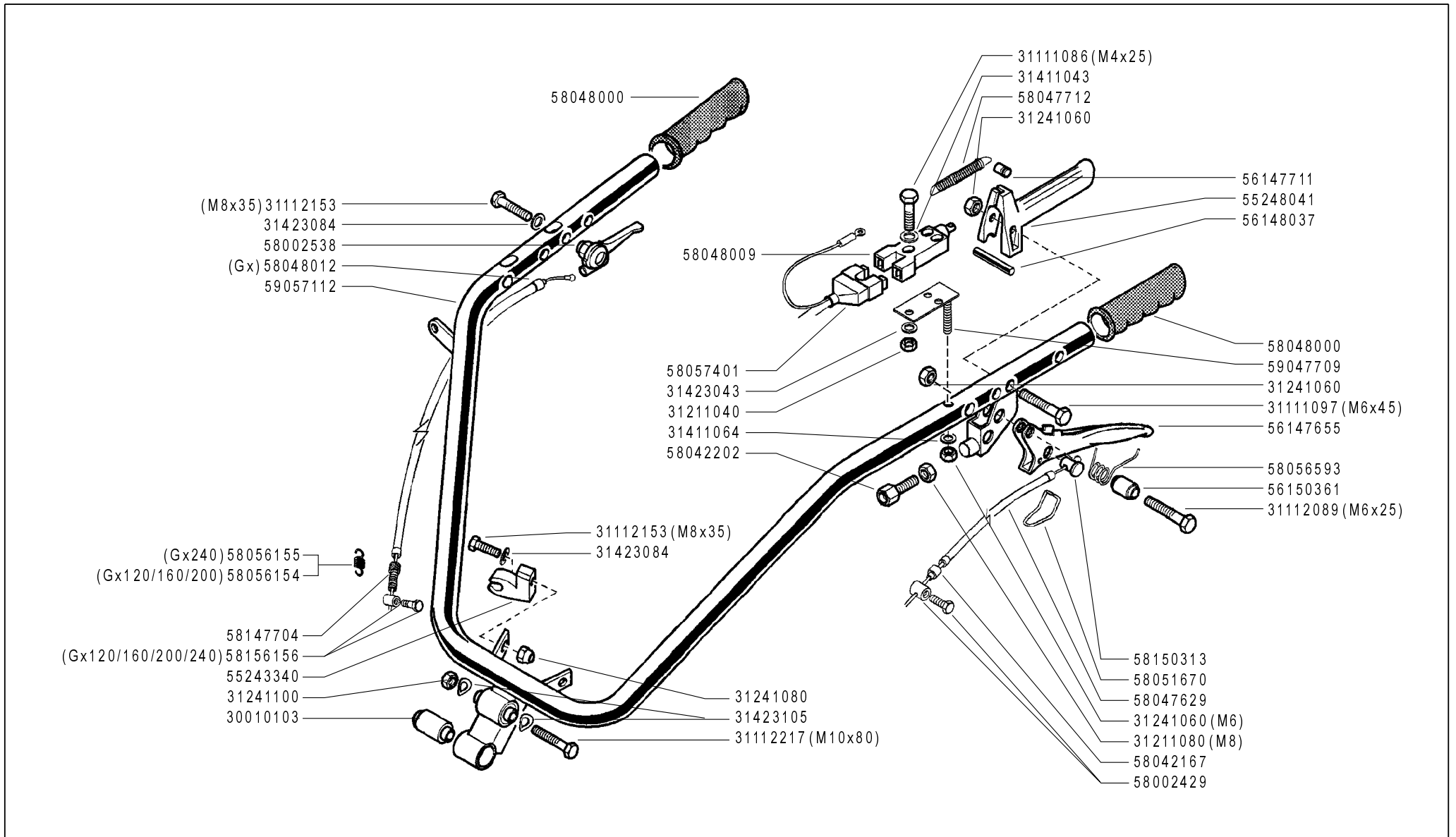
ZENNE

Pos.	Codice	Q.ta	Descrizione	Note
31112217	31112217	1	VITE TE M10X80 UNI 5737 8G	
31112294	31112294	1	VITE	
31241100	31241100	1	DADO AUTOBLOCCANTE	
31241120	31241120	1	DADO AUTOBLOCCANTE	
31421130	31421130	1	RANELLA	
31423105	31423105	1	ROSETTA ELASTICA	
34211028	34211028	1	SPINA ELASTICA	
34211041	34211041	1	SPINA ELASTICA	
34221070	34221070	1	SPINA CILINDRICA 8X50 UNI 1707	
55251686	55251686	1	SUPPORTO LEVA	
55251688	55251688	1	LEVA	
56351685	56351685	1	ASTA	
58042219	58042219	1	MOLLA	
58057266	58057266	1	SOSTEGNO	
59051682	59051682	1	PIANTONE MANUBRIO COMPLETO	



**i** = info - stop 2 sec. ★ = new part

Pos.	Codice	Q.ta	Descrizione	Note
1	34211028		SPINA ELASTICA	
2	56351685Z		ASTA	
3	58042219		MOLLA	
4	55251686		SUPPORTO LEVA	
5	34221070		SPINA CILINDRICA 8X50 UNI 1707	
6	34211041		SPINA ELASTICA	
7	55251688		LEVA	
8	31112294		VITE	
9	31112217		VITE TE M10X80 UNI 5737 8G	
10	31421130		RANELLA	
11	31241120		DADO AUTOBLOCCANTE	
12	31423105		ROSETTA ELASTICA	
13	31241100		DADO AUTOBLOCCANTE	
14	59056817B		PIANTONE	SOSTITUISCE 59051682



**700** BLITZ serie 06

HANDLEBAR  
MANILLAR

MANUBRIO  
(710)

MANCHERON  
LENKER

DALLA MACCHINA  
FROM THE MACHINE  
DE LA MACHINE  
DE LA MAQUINA  
AB DER MASCHINE

N.

710 blz (749243)

**I01** 0

01/2006

Rev.

ZENNE

Pos.	Codice	Q.ta	Descrizione	Note
30010103	30010103	1	SILENTBLOCH 10,2X30X45X60,5	
31111086	31111086	1	VITE TE M4X25 UNI 5739 8G	
31111097	31111097	1	VITE	
31112089	31112089	1	VITE TE M6X25 UNI 5739 8G	
31112153	31112153	1	VITE	
31112217	31112217	1	VITE TE M10X80 UNI 5737 8G	
31211040	31211040	1	DADO M4 UNI 5588 6S	
31211080	31211080	1	DADO	
31241060	31241060	1	DADO AUTOBLOCCANTE	
31241080	31241080	1	DADO AUTOBLOCCANTE	
31241100	31241100	1	DADO AUTOBLOCCANTE	
31411043	31411043	1	ROSETTA 4,3X9 UNI 6592	
31411064	31411064	1	ROSETTA	
31423043	31423043	1	ROSETTA ELASTICA 4,3 DIN 137-B	
31423084	31423084	1	ROSETTA ELASTICA	
31423105	31423105	1	ROSETTA ELASTICA	
55248041	55248041	1	LEVA	
56147655	56147655	1	LEVA FRIZIONE	
56147711	56147711	1	PERNO	
56148037	56148037	1	FERMO LEVA	
56150361	56150361	1	DISTANZIALE	
58002429	58002429	1	SERRAFILO	
58002538	58002538	1	LEVA COMANDO	
58042167	58042167	1	CAPOGUAINA	
58042202	58042202	1	VITE REGISTRO	
58047629	58047629	1	FILO E GUAINA	
58047712	58047712	1	MOLLA	
58048000	58048000	1	MANOPOLA	
58048009	58048009	1	INTERRUTTORE	
58048012	58048012	1	FILO E GUAINA	
58051670	58051670	1	GANCIO	
58056154	58056154	1	MOLLA DI RICHIAMO	Utilizzato con motore GX200
58056155	58056155	1	MOLLA DI RICHIAMO	Utilizzato con motore GX270
58056593	58056593	1	MOLLA	

MATRICOLA  
INIZIO  
**749243**

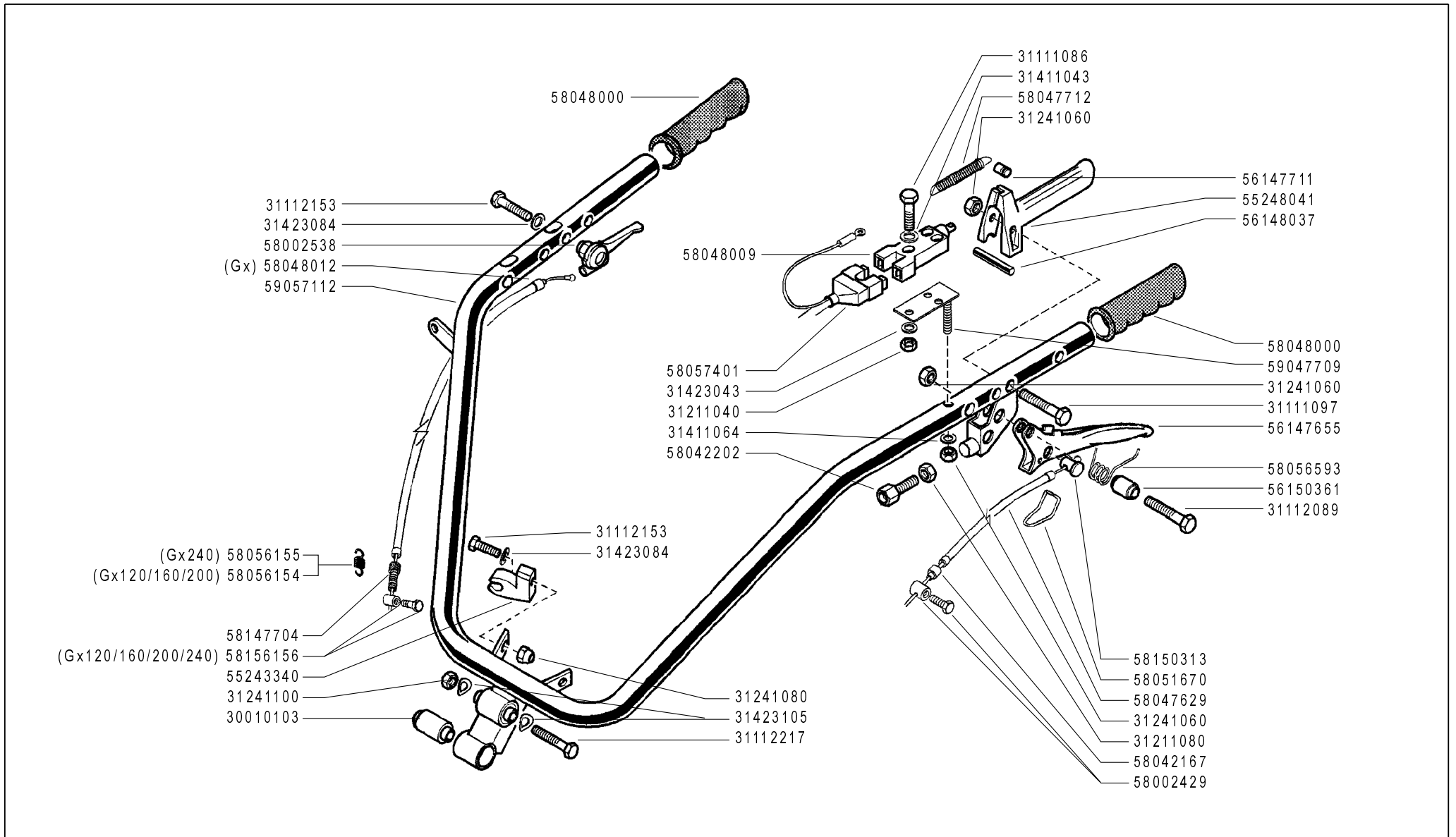
**I01\_00 - MANUBRIO (710)**

Versione: 710 ACTION

CODICE REV  
**I01\_0\_61135**



<b>Pos.</b>	<b>Codice</b>	<b>Q.ta</b>	<b>Descrizione</b>	<b>Note</b>
58057401	58057401	1	CABLAGGIO	
58147704	58147704	1	VITE REGISTRO	
58150313	58150313	1	BARILOTTO	
58156156	58156156	1	MORSETTO	
59047709	59047709	1	SUPPORTO INTERRUTTORE	
59057112	59057112	1	MANUBRIO COMPLETO	



**700** BLITZ serie 06  
**ACTION** ★

HANDLEBAR  
MANILLAR

MANUBRIO  
(710)

MANCHERON  
LENKER

DALLA MACCHINA  
FROM THE MACHINE  
DE LA MACHINE  
DE LA MAQUINA  
AB DER MASCHINE

AGGIORNAMENTO

REVISION

MISE A JOUR

APLAZAMIENTO

ANPASSUNG

★ N.

**I01**

Rev.

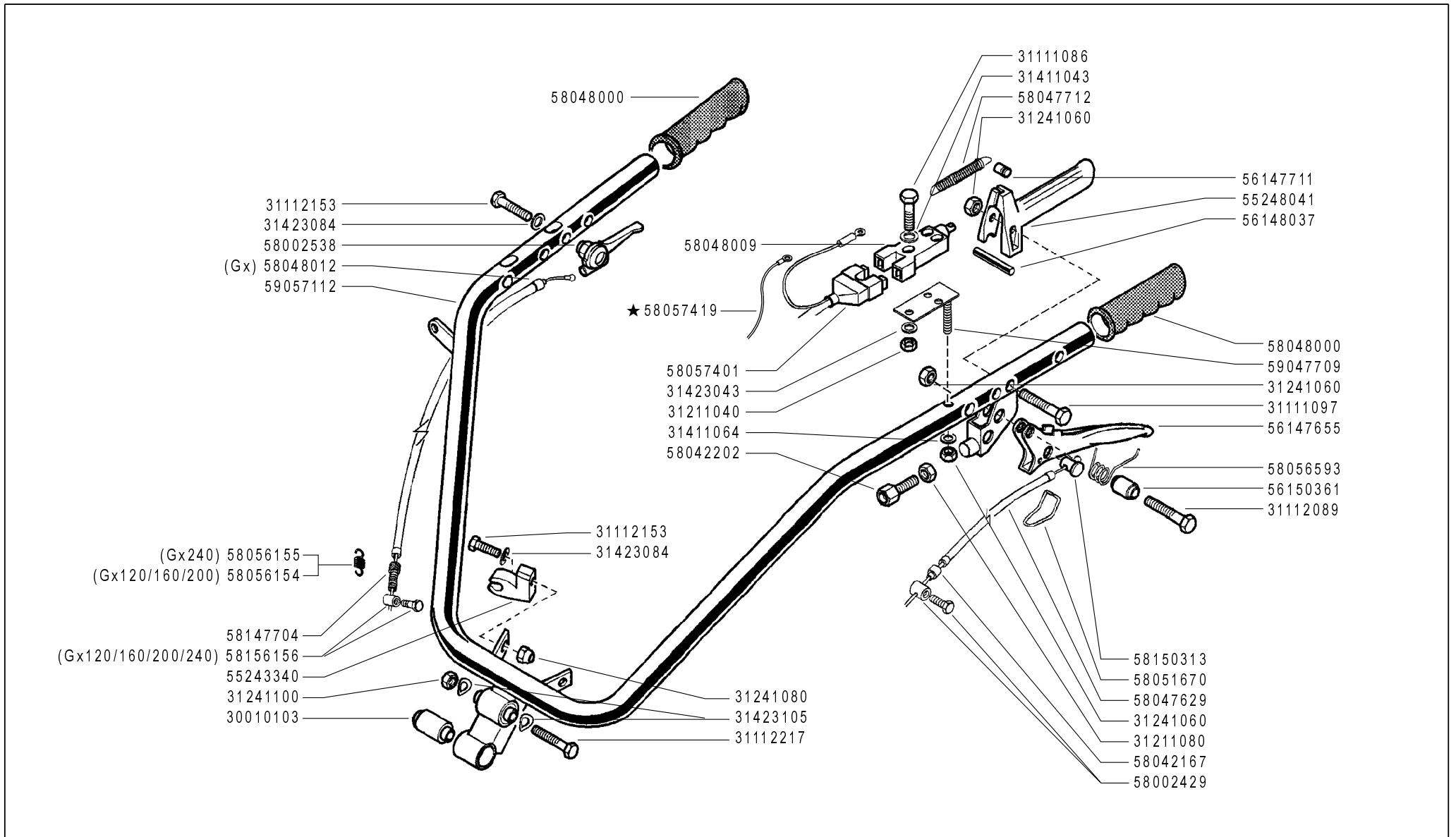
**1**

**11/2006**

ZENNE

Pos.	Codice	Q.ta	Descrizione	Note
30010103	30010103	1	SILENTBLOCH 10,2X30X45X60,5	
31111086	31111086	1	VITE TE M4X25 UNI 5739 8G	
31111097	31111097	1	VITE	
31112089	31112089	1	VITE TE M6X25 UNI 5739 8G	
31112153	31112153	1	VITE	
31112217	31112217	1	VITE TE M10X80 UNI 5737 8G	
31211040	31211040	1	DADO M4 UNI 5588 6S	
31211080	31211080	1	DADO	
31241060	31241060	1	DADO AUTOBLOCCANTE	
31241080	31241080	1	DADO AUTOBLOCCANTE	
31241100	31241100	1	DADO AUTOBLOCCANTE	
31411043	31411043	1	ROSETTA 4,3X9 UNI 6592	
31411064	31411064	1	ROSETTA	
31423043	31423043	1	ROSETTA ELASTICA 4,3 DIN 137-B	
31423084	31423084	1	ROSETTA ELASTICA	
31423105	31423105	1	ROSETTA ELASTICA	
55248041	55248041	1	LEVA	
56147655	56147655	1	LEVA FRIZIONE	
56147711	56147711	1	PERNO	
56148037	56148037	1	FERMO LEVA	
56150361	56150361	1	DISTANZIALE	
58002429	58002429	1	SERRAFILO	
58002538	58002538	1	LEVA COMANDO	
58042167	58042167	1	CAPOGUAINA	
58042202	58042202	1	VITE REGISTRO	
58047629	58047629	1	FILO E GUAINA	
58047712	58047712	1	MOLLA	
58048000	58048000	1	MANOPOLA	
58048009	58048009	1	INTERRUTTORE	
58048012	58048012	1	FILO E GUAINA	
58051670	58051670	1	GANCIO	
58056154	58056154	1	MOLLA DI RICHIAMO	Utilizzato con motore GX200
58056155	58056155	1	MOLLA DI RICHIAMO	Utilizzato con motore GX270
58056593	58056593	1	MOLLA	

<b>Pos.</b>	<b>Codice</b>	<b>Q.ta</b>	<b>Descrizione</b>	<b>Note</b>
58057401	58057401	1	CABLAGGIO	
58147704	58147704	1	VITE REGISTRO	
58150313	58150313	1	BARILOTTO	
58156156	58156156	1	MORSETTO	
59047709	59047709	1	SUPPORTO INTERRUTTORE	
59057112	59057112	1	MANUBRIO COMPLETO	



**700 ACTION**

HANDLEBAR  
MANILLAR

MANUBRIO  
(710)

MANCHERON  
LENKER

DALLA MACCHINA  
FROM THE MACHINE  
DE LA MACHINE  
DE LA MAQUINA  
AB DER MASCHINE

★ N.

794196

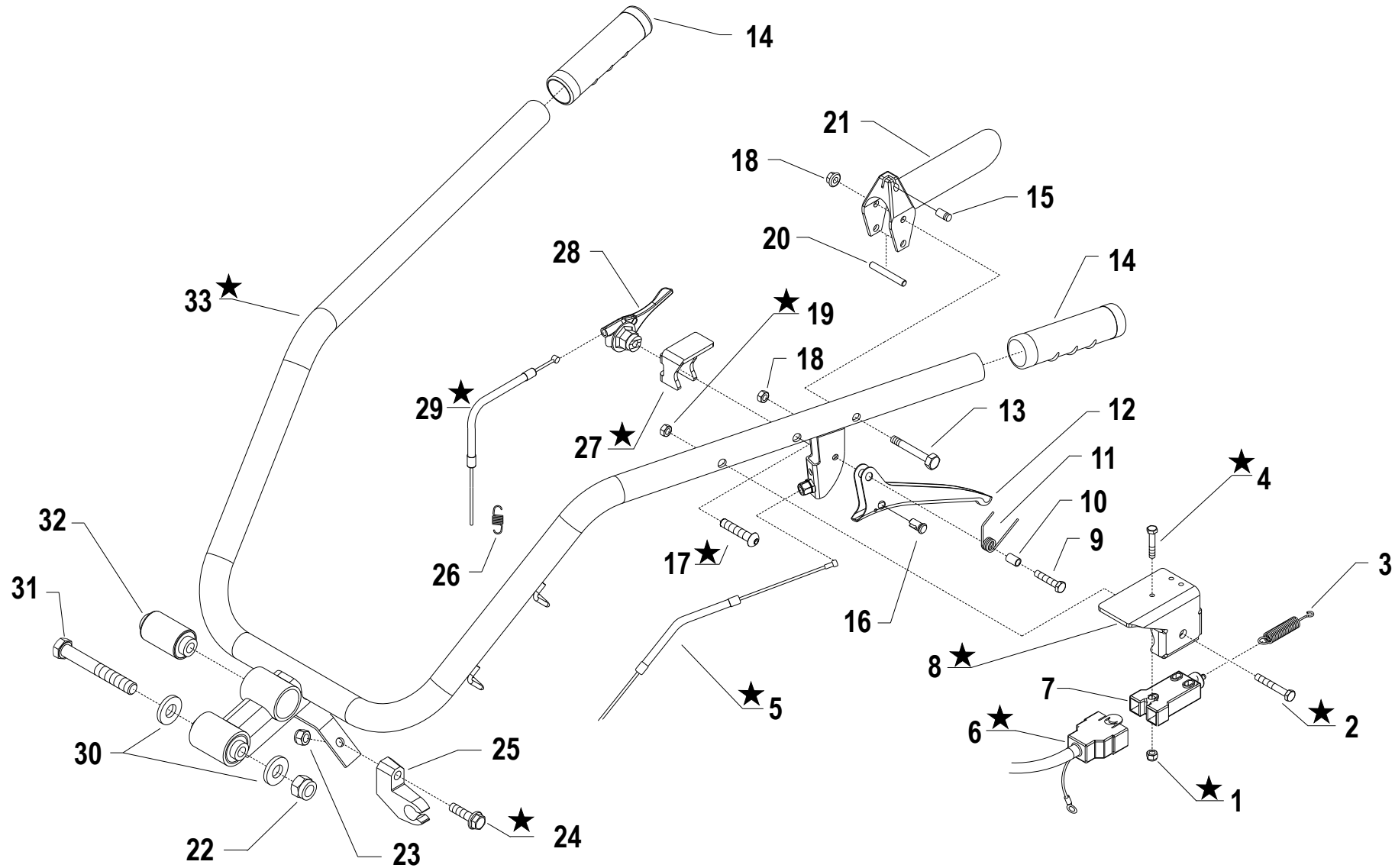
**I01** 2

06/2007

ZENNE

Pos.	Codice	Q.ta	Descrizione	Note
30010103	30010103	1	SILENTBLOCH 10,2X30X45X60,5	
31111086	31111086	1	VITE TE M4X25 UNI 5739 8G	
31111097	31111097	1	VITE	
31112089	31112089	1	VITE TE M6X25 UNI 5739 8G	
31112153	31112153	1	VITE	
31112217	31112217	1	VITE TE M10X80 UNI 5737 8G	
31211040	31211040	1	DADO M4 UNI 5588 6S	
31211080	31211080	1	DADO	
31241060	31241060	1	DADO AUTOBLOCCANTE	
31241080	31241080	1	DADO AUTOBLOCCANTE	
31241100	31241100	1	DADO AUTOBLOCCANTE	
31411043	31411043	1	ROSETTA 4,3X9 UNI 6592	
31411064	31411064	1	ROSETTA	
31423043	31423043	1	ROSETTA ELASTICA 4,3 DIN 137-B	
31423084	31423084	1	ROSETTA ELASTICA	
31423105	31423105	1	ROSETTA ELASTICA	
55248041	55248041	1	LEVA	
56147655	56147655	1	LEVA FRIZIONE	
56147711	56147711	1	PERNO	
56148037	56148037	1	FERMO LEVA	
56150361	56150361	1	DISTANZIALE	
58002429	58002429	1	SERRAFILO	
58002538	58002538	1	LEVA COMANDO	
58042167	58042167	1	CAPOGUAINA	
58042202	58042202	1	VITE REGISTRO	
58047629	58047629	1	FILO E GUAINA	
58047712	58047712	1	MOLLA	
58048000	58048000	1	MANOPOLA	
58048009	58048009	1	INTERRUTTORE	
58048012	58048012	1	FILO E GUAINA	
58051670	58051670	1	GANCIO	
58056154	58056154	1	MOLLA DI RICHIAMO	Utilizzato con motore GX200
58056155	58056155	1	MOLLA DI RICHIAMO	Utilizzato con motore GX270
58056593	58056593	1	MOLLA	

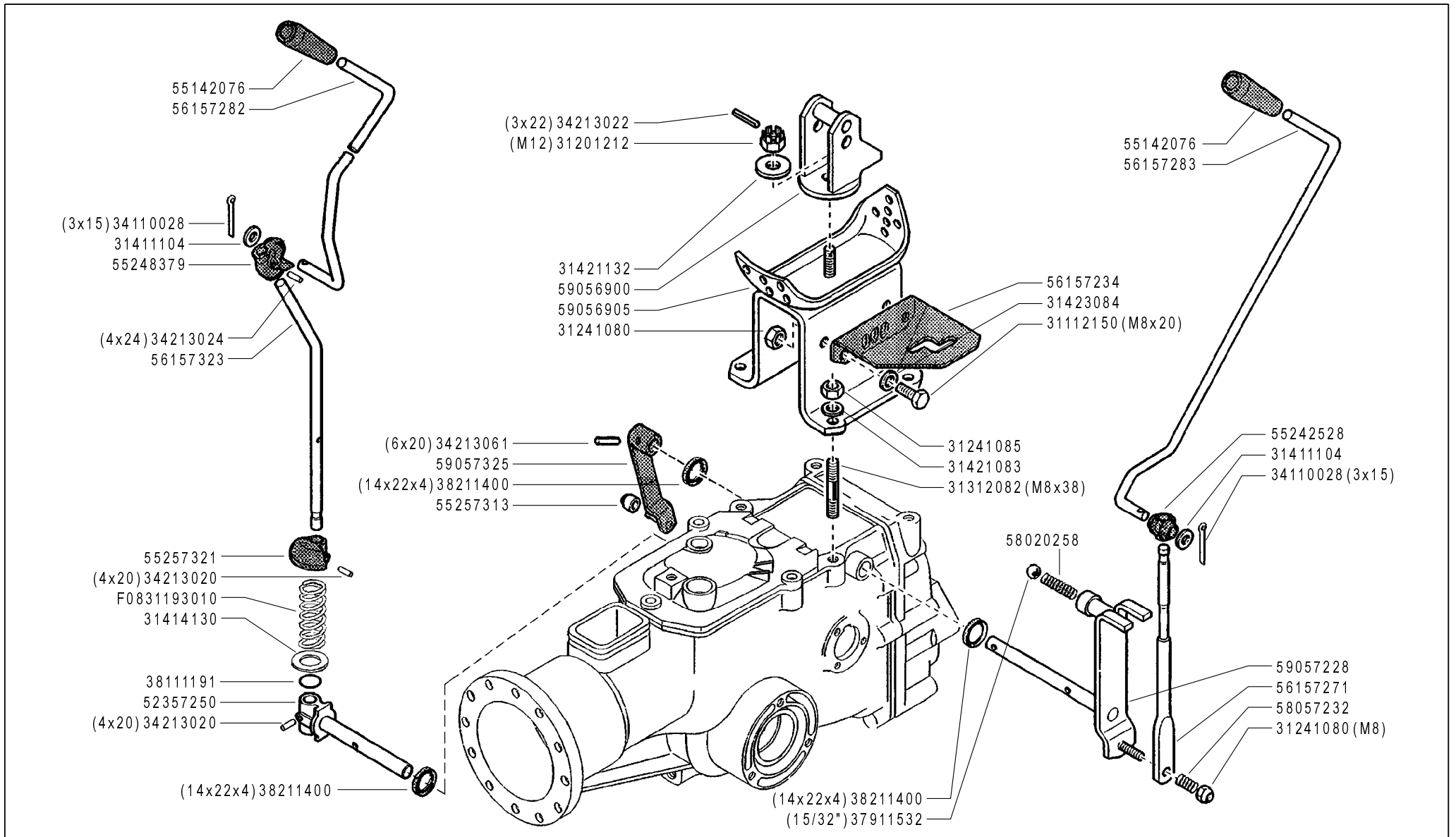
<b>Pos.</b>	<b>Codice</b>	<b>Q.ta</b>	<b>Descrizione</b>	<b>Note</b>
58057401	58057401	1	CABLAGGIO	
58057419	58057419	1	CABLAGGIO MASSA MC L=700	
58147704	58147704	1	VITE REGISTRO	
58150313	58150313	1	BARILOTTO	
58156156	58156156	1	MORSETTO	
59047709	59047709	1	SUPPORTO INTERRUTTORE	
59057112	59057112	1	MANUBRIO COMPLETO	



**i** = info - stop 2 sec. ★ = new part



Pos.	Codice	Q.ta	Descrizione	Note
1	31241042		DADO AUTOBLOCCANTE	
2	31121021		VITE TBCEI M8X50 ISO7380 10K	
3	58047712		MOLLA	
4	31121024		VITE	
5	58056846		FILO E GUAINA	SOSTITUISCE 58047629
6	58056837		CABLAGGIO	SOSTITUISCE 58057401
7	58048009		INTERRUTTORE	
8	56157406N		PANNELLO MOTOR STOP	
9	31112089		VITE TE M6X25 UNI 5739 8G	
10	56150361		DISTANZIALE	
11	58056593		MOLLA	
12	56147655		LEVA FRIZIONE	
13	31111097		VITE	
14	58048000		MANOPOLA	
15	56147711		PERNO	
16	58150313		BARILOTTO	
17	31121020		VITE	
18	31241060		DADO AUTOBLOCCANTE	
19	31241084		DADO AUTOBLOCCANTE	
20	56148037		FERMO LEVA	
21	55248041		LEVA	
22	31241100		DADO AUTOBLOCCANTE	
23	31241080		DADO AUTOBLOCCANTE	
24	31112165		VITE	SOSTITUISCE 31112153 + 31423084
25	55243340		SUPPORTO	
26	58056154		MOLLA DI RICHIAMO	Utilizzato con motore GX200 - GX160-200
26	58056155		MOLLA DI RICHIAMO	Utilizzato con motore GX270 - GX270
27	56156874N		PANNELLO	
28	58002538		LEVA COMANDO	
29	58056815		FILO E GUAINA	SOSTITUISCE 58048012 / GX160-200-270
30	31423105		ROSETTA ELASTICA	
31	31112217		VITE TE M10X80 UNI 5737 8G	
32	30010103		SILENTBLOCH 10,2X30X45X60,5	
33	59257165		MANUBRIO MF 615 1+1 C/P.I.	



**700** BLITZ serie 06

CONTROLS  
MANDOS

COMANDI  
(710)

COMMANDES  
ANTRIEBE

DALLA MACCHINA  
FROM THE MACHINE  
DE LA MACHINE  
DE LA MAQUINA  
AB DER MASCHINE

N.

710 blz (749243)

**J01**

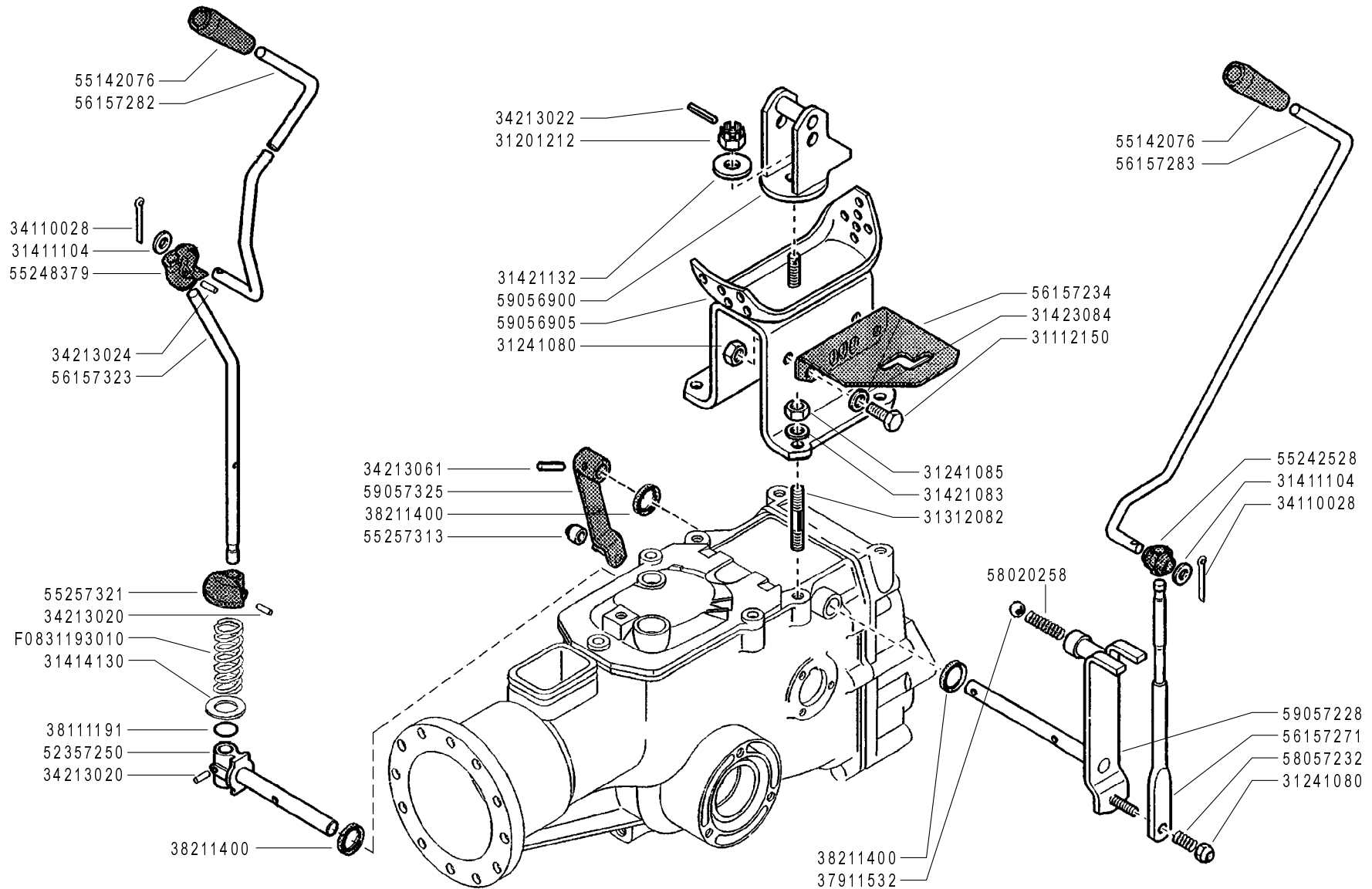
Rev.  
**0**

**01/2006**

ZENNE

Pos.	Codice	Q.ta	Descrizione	Note
31112150	31112150	1	VITE	
31201212	31201212	1	DADO	
31241080	31241080	1	DADO AUTOBLOCCANTE	
31241085	31241085	1	DADO AUTOBLOCCANTE	
31312082	31312082	1	PRIGIONIERO	
31411104	31411104	1	ROSETTA	
31414130	31414130	1	ROSETTA	
31421083	31421083	1	RANELLA	
31421132	31421132	1	ROSETTA	
31423084	31423084	1	ROSETTA ELASTICA	
34110028	34110028	1	COPIGLIA	
34213020	34213020	1	SPINA ELASTICA	
34213022	34213022	1	SPINA ELASTICA	
34213024	34213024	1	SPINA ELASTICA	
34213061	34213061	1	SPINA ELASTICA	
37911532	37911532	1	SFERA	
38111191	38111191	1	ANELLO OR	
38211400	38211400	1	PARAOLIO	
52357250	52357250	1	PERNO	
55142076	55142076	1	POMOLO	
55242528	55242528	1	SNODO	
55248379	55248379	1	SNODO	
55257313	55257313	1	RULLO	
55257321	55257321	1	CONTRASTO PDF MC	
56157234	56157234	1	SELETTORE MARCE	
56157271	56157271	1	LEVA COMANDO	
56157282	56157282	1	ASTA	
56157283	56157283	1	ASTA CAMBIO	
56157323	56157323	1	LEVA PRESA DI FORZA	
58020258	58020258	1	MOLLA	
58057232	58057232	1	MOLLA	
59056900	59056900	1	SUPPORTO	
59056905	59056905	1	COPPA	
59057228	59057228	1	LEVA CAMBIO	

Pos.	Codice	Q.ta	Descrizione	Note
59057325	59057325	1	LEVA	
F0831193	F0831193010	1	MOLLA	



**700** *BLITZ* serie 06  
**ACTION** ★

CONTROLS  
MANDOS

COMANDI  
(710)

COMMANDES  
ANTRIEBE

DALLA MACCHINA  
FROM THE MACHINE  
DE LA MACHINE  
DE LA MAQUINA  
AB DER MASCHINE

★ N.

AGGIORNAMENTO
REVISION
MISE A JOUR
APLAZAMIENTO
ANPASSUNG

**J01** 1

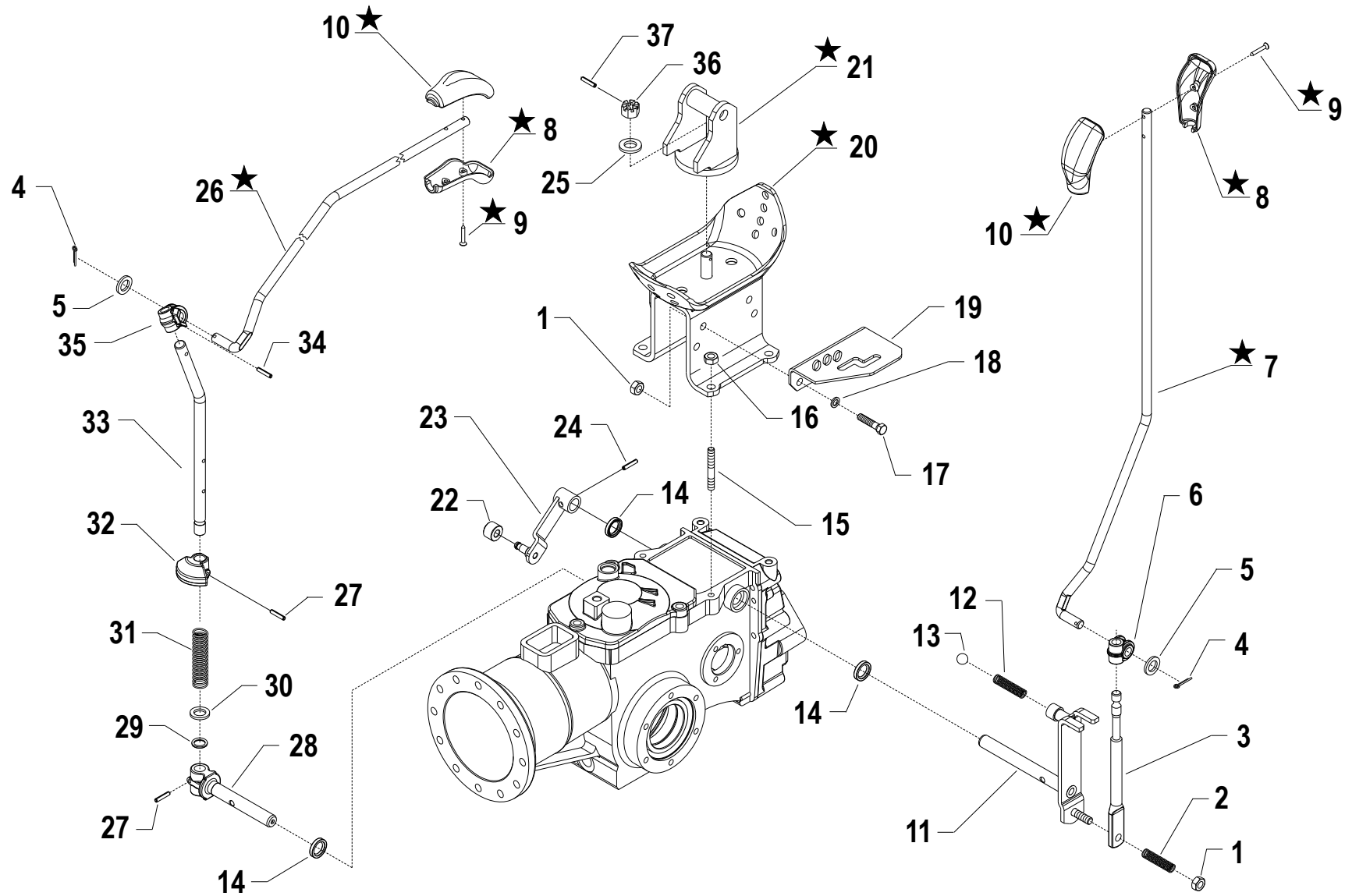
11/2006

Rev.

ZENNE

Pos.	Codice	Q.ta	Descrizione	Note
31112150	31112150	1	VITE	
31201212	31201212	1	DADO	
31241080	31241080	1	DADO AUTOBLOCCANTE	
31241085	31241085	1	DADO AUTOBLOCCANTE	
31312082	31312082	1	PRIGIONIERO	
31411104	31411104	1	ROSETTA	
31414130	31414130	1	ROSETTA	
31421083	31421083	1	RANELLA	
31421132	31421132	1	ROSETTA	
31423084	31423084	1	ROSETTA ELASTICA	
34110028	34110028	1	COPIGLIA	
34213020	34213020	1	SPINA ELASTICA	
34213022	34213022	1	SPINA ELASTICA	
34213024	34213024	1	SPINA ELASTICA	
34213061	34213061	1	SPINA ELASTICA	
37911532	37911532	1	SFERA	
38111191	38111191	1	ANELLO OR	
38211400	38211400	1	PARAOLIO	
52357250	52357250	1	PERNO	
55142076	55142076	1	POMOLO	
55242528	55242528	1	SNODO	
55248379	55248379	1	SNODO	
55257313	55257313	1	RULLO	
55257321	55257321	1	CONTRASTO PDF MC	
56157234	56157234	1	SELETTORE MARCE	
56157271	56157271	1	LEVA COMANDO	
56157282	56157282	1	ASTA	
56157283	56157283	1	ASTA CAMBIO	
56157323	56157323	1	LEVA PRESA DI FORZA	
58020258	58020258	1	MOLLA	
58057232	58057232	1	MOLLA	
59056900	59056900	1	SUPPORTO	
59056905	59056905	1	COPPA	
59057228	59057228	1	LEVA CAMBIO	

<b>Pos.</b>	<b>Codice</b>	<b>Q.ta</b>	<b>Descrizione</b>	<b>Note</b>
59057325	59057325	1	LEVA	
F0831193	F0831193010	1	MOLLA	

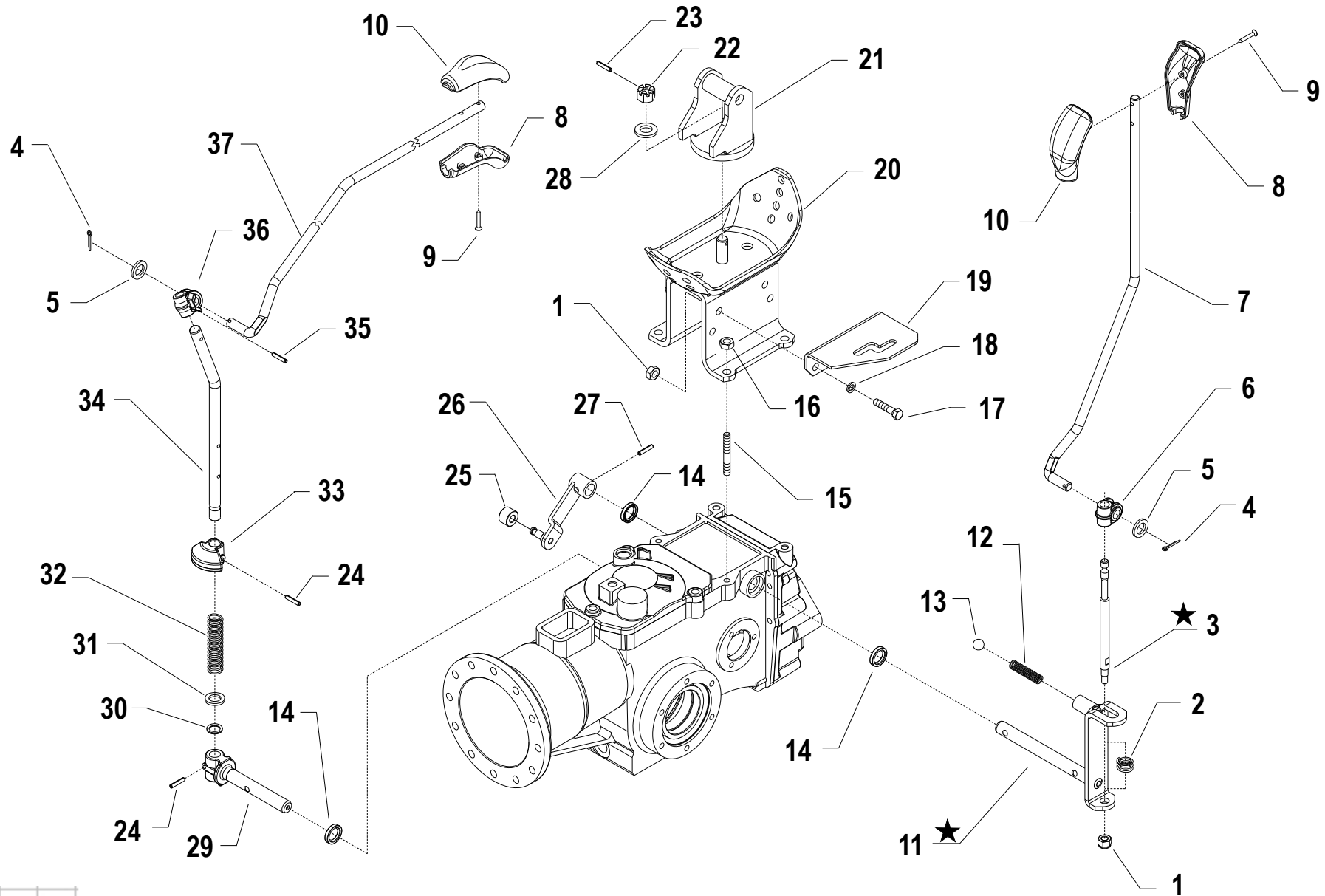


**i** = info - stop 2 sec. ★ = new part



Pos.	Codice	Q.ta	Descrizione	Note
1	31241080		DADO AUTOBLOCCANTE	
2	58057232Z		MOLLA	
3	56157271N		LEVA COMANDO	
4	34110028		COPIGLIA	
5	31411104		ROSETTA	
6	55242528		SNODO	
7	56156818N		ASTA DI COMANDO	
8	55157213		IMPUGNATURA	
9	31100451		VITE	
10	55157212		IMPUGNATURA	
11	59057228N		LEVA CAMBIO	
12	58020258		MOLLA	
13	37911532		SFERA	
14	38211400		PARAOLIO	
15	31312082		PRIGIONIERO	
16	31241084		DADO AUTOBLOCCANTE	
17	31112150		VITE	
18	31423084		ROSETTA ELASTICA	
19	56157234H		SELETTORE MARCE	
20	59056823B		COPPA	
21	59056824N		SUPPORTO	
22	55257313		RULLO	
23	59057325		LEVA	
24	34213061		SPINA ELASTICA	
25	31421132		ROSETTA	
26	56156819N		ASTA DI COMANDO	
27	34213020		SPINA ELASTICA	
28	52357250		PERNO	
29	38111191		ANELLO OR	
30	31414130		ROSETTA	
31	F0831193010		MOLLA	
32	55257321		CONTRASTO PDF MC	
33	56157323N		LEVA PRESA DI FORZA	
34	34213024		SPINA ELASTICA	

<b>Pos.</b>	<b>Codice</b>	<b>Q.ta</b>	<b>Descrizione</b>	<b>Note</b>
35	55248379		SNODO	
36	31201212		DADO	
37	34213022		SPINA ELASTICA	

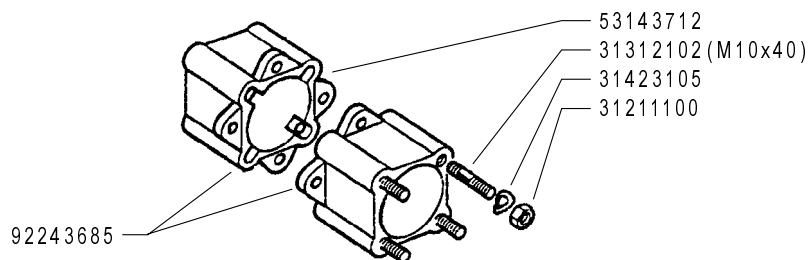
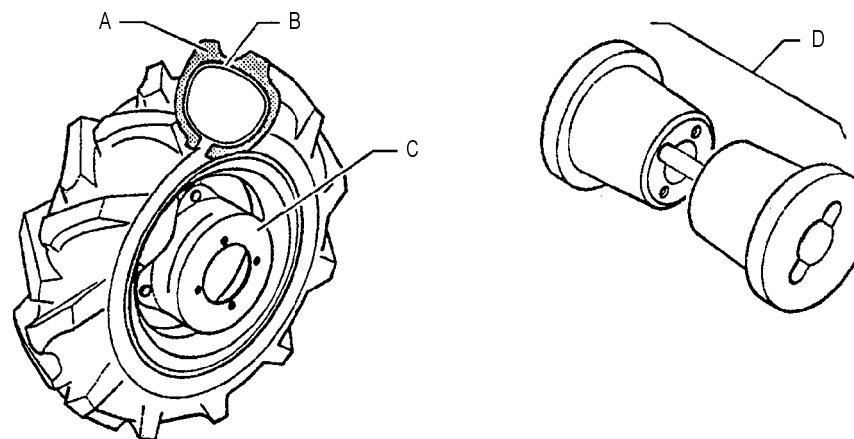


**i** = info - stop 2 sec. ★ = new part

Pos.	Codice	Q.ta	Descrizione	Note
1	31241080		DADO AUTOBLOCCANTE	
2	58057232Z		MOLLA	
3	56356738Z		LEVA COMANDO	SOSTITUISCE 59057228N + 56157271N
4	34110028		COPIGLIA	
5	31411104		ROSETTA	
6	55242528		SNODO	
7	56156818N		ASTA DI COMANDO	
8	55157213		IMPUGNATURA	
9	31100451		VITE	
10	55157212		IMPUGNATURA	
11	590C1006N		LEVA CAMBIO COMPLETA MC710	SOSTITUISCE 59057228N + 56157271N
12	58020258		MOLLA	
13	37911532		SFERA	
14	38211400		PARAOLIO	
15	31312082		PRIGIONIERO	
16	31241084		DADO AUTOBLOCCANTE	
17	31112150		VITE	
18	31423084		ROSETTA ELASTICA	
19	56157234H		SELETTORE MARCE	
20	59056823B		COPPA	
21	59056824N		SUPPORTO	
22	31201212		DADO	
23	34213022		SPINA ELASTICA	
24	34213020		SPINA ELASTICA	
25	55257313		RULLO	
26	59057325		LEVA	
27	34213061		SPINA ELASTICA	
28	31421132		ROSETTA	
29	52357250		PERNO	
30	38111191		ANELLO OR	
31	31414130		ROSETTA	
32	F0831193010		MOLLA	
33	55257321		CONTRASTO PDF MC	
34	56157323Z		LEVA PDF CORTA ZNT	

<b>Pos.</b>	<b>Codice</b>	<b>Q.ta</b>	<b>Descrizione</b>	<b>Note</b>
35	34213024		SPINA ELASTICA	
36	55248379		SNODO	
37	56156819N		ASTA DI COMANDO	

	A	B	C	D
3.50 - 8"	391.13502	394.13502	580.43250	922.43686 (Kg.10)
4.00 - 8"	391.14008	394.14008	580.43250	922.43686 (Kg.10)
4.0 - 10"	391.14010	394.14010	580.48330	922.48715 (Kg.15)
5.0 - 10"	391.15010	394.15010	580.48330	922.48715 (Kg.15)
5.00 - 12"	391.15012	394.15012	580.44804	922.48720 (Kg.34)



700 **BLITZ** serie 06

WHEELS  
RUEDAS

RUOTE

ROUES  
RÄDER

DALLA MACCHINA  
FROM THE MACHINE  
DE LA MACHINE  
DE LA MAQUINA  
AB DER MASCHINE

N.

730 blz (749283)

720 blz (750162)

710 blz (749243)

**K01** 0

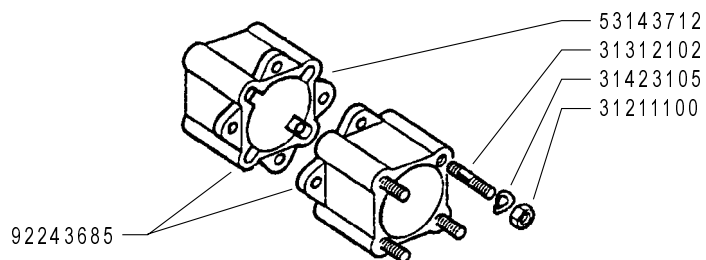
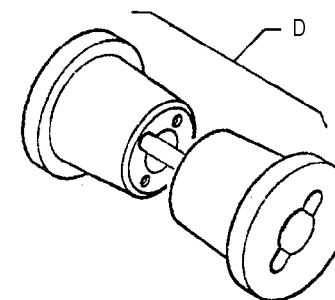
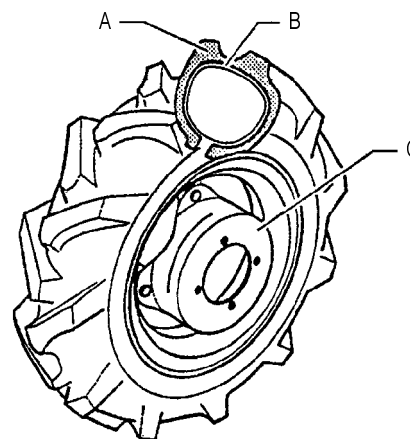
01/2006

Rev.

ZENNE

Pos.	Codice	Q.ta	Descrizione	Note
31211100	31211100	1	DADO	
31312102	31312102	1	PRIGIONIERO	
31423105	31423105	1	ROSETTA ELASTICA	
39113502	39113502	1	PNEUMATICO 3.50-8 2PR	
39114008	39114008	1	PNEUMATICO	
39114010	39114010	1	PNEUMATICO	
39115010	39115010	1	PNEUMATICO	
39115012	39115012	1	PNEUMATICO	
39413502	39413502	1	CAMERA D'ARIA X 3.50-8	
39414008	39414008	1	CAMERA D'ARIA	
39414010	39414010	1	CAMERA D'ARIA	
39415010	39415010	1	CAMERA D'ARIA	
39415012	39415012	1	CAMERA D'ARIA	
53143712	53143712	1	DISTANZIALE	
58043250	58043250	1	CERCHIO	
58044804	58044804	1	CERCHIO	
58048330	58048330	1	CERCHIO	
92243685	92243685	1	DISTANZIALI RUOTE CM.6 (COPPIA)	
92243686	92243686	1	ZAVORRE PER RUOTE 8 KG. 11 (COPPIA)	
92248715	92248715	1	ZAVORRE X RUOTE 4.0-10 5.0-10KG.15 CAD. (COPPIA)	
92248720	92248720	1	ZAVORRE PER RUOTE 6.5/80-12 - KG.34 CAD. (COPPIA)	

	A	B	C	D
3.50 - 8"	39113502	39413502	58043250	92243686 (Kg.10)
4.00 - 8"	39114008	39414008	58043250	92243686 (Kg.10)
4.0 - 10"	39114010	39414010	58048330	92248715 (Kg.15)
5.0 - 10"	39115010	39415010	58048330	92248715 (Kg.15)
5.00 - 12"	39115012	39415012	58044804	92248720 (Kg.34)



**700** BLITZ serie 06  
**ACTION** ★

WHEELS  
RUEDAS

RUOTE

ROUES  
RÄDER

DALLA MACCHINA  
FROM THE MACHINE  
DE LA MACHINE  
DE LA MAQUINA  
AB DER MASCHINE

★ N.

AGGIORNAMENTO

REVISION

MISE A JOUR

APLAZAMIENTO

ANPASSUNG

**K01** 1

11/2006

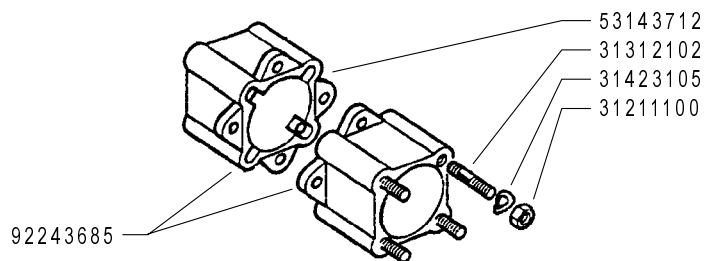
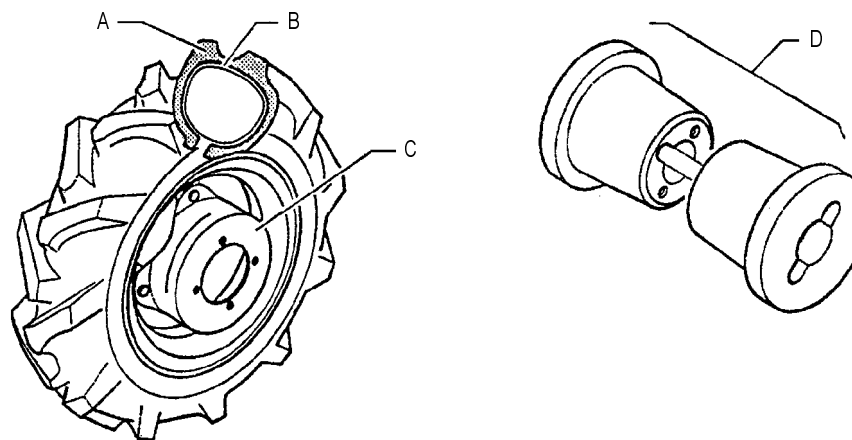
Rev.

ZENNE



Pos.	Codice	Q.ta	Descrizione	Note
31211100	31211100	1	DADO	
31312102	31312102	1	PRIGIONIERO	
31423105	31423105	1	ROSETTA ELASTICA	
39113502	39113502	1	PNEUMATICO 3.50-8 2PR	
39114008	39114008	1	PNEUMATICO	
39114010	39114010	1	PNEUMATICO	
39115010	39115010	1	PNEUMATICO	
39115012	39115012	1	PNEUMATICO	
39413502	39413502	1	CAMERA D'ARIA X 3.50-8	
39414008	39414008	1	CAMERA D'ARIA	
39414010	39414010	1	CAMERA D'ARIA	
39415010	39415010	1	CAMERA D'ARIA	
39415012	39415012	1	CAMERA D'ARIA	
53143712	53143712	1	DISTANZIALE	
58043250	58043250	1	CERCHIO	
58044804	58044804	1	CERCHIO	
58048330	58048330	1	CERCHIO	
92243685	92243685	1	DISTANZIALI RUOTE CM.6 (COPPIA)	
92243686	92243686	1	ZAVORRE PER RUOTE 8 KG. 11 (COPPIA)	
92248715	92248715	1	ZAVORRE X RUOTE 4.0-10 5.0-10KG.15 CAD. (COPPIA)	
92248720	92248720	1	ZAVORRE PER RUOTE 6.5/80-12 - KG.34 CAD. (COPPIA)	

	A	B	C	D
3.50 - 8"	39113502	39413502	58043250	92243686 (Kg.10)
4.00 - 8"	39114008	39414008	58043250	92243686 (Kg.10)
4.0 - 10"	39114010	39414010	58048330	92248715 (Kg.15)
★ 4.0 - 10"	39114010	39414010	58057837 (FIX)	/
5.0 - 10"	39115010	39415010	58048330	92248715 (Kg.15)
★ 5.0 - 10"	39115010	39415010	58057837 (FIX)	/
5.00 - 12"	39115012	39415012	58044804	92248720 (Kg.34)



**700 ACTION**

**RUOTE**

WHEELS  
RUEDAS

ROUES  
RÄDER

DALLA MACCHINA  
FROM THE MACHINE  
DE LA MACHINE  
DE LA MAQUINA  
AB DER MASCHINE

★ N.

AGGIORNAMENTO
REVISION
MISE A JOUR
APLAZAMIENTO
ANPASSUNG

**K01**

01/2008

Rev. **2**

ZENNE

Pos.	Codice	Q.ta	Descrizione	Note
31211100	31211100	1	DADO	
31312102	31312102	1	PRIGIONIERO	
31423105	31423105	1	ROSETTA ELASTICA	
39113502	39113502	1	PNEUMATICO 3.50-8 2PR	
39114008	39114008	1	PNEUMATICO	
39114010	39114010	1	PNEUMATICO	
39115010	39115010	1	PNEUMATICO	
39115012	39115012	1	PNEUMATICO	
39413502	39413502	1	CAMERA D'ARIA X 3.50-8	
39414008	39414008	1	CAMERA D'ARIA	
39414010	39414010	1	CAMERA D'ARIA	
39415010	39415010	1	CAMERA D'ARIA	
39415012	39415012	1	CAMERA D'ARIA	
53143712	53143712	1	DISTANZIALE	
58043250	58043250	1	CERCHIO	
58044804	58044804	1	CERCHIO	
58048330	58048330	1	CERCHIO	
58057837	58057837	1	CERCHIO	
92243685	92243685	1	DISTANZIALI RUOTE CM.6 (COPPIA)	
92243686	92243686	1	ZAVORRE PER RUOTE 8 KG. 11 (COPPIA)	
92248715	92248715	1	ZAVORRE X RUOTE 4.0-10 5.0-10KG.15 CAD. (COPPIA)	
92248720	92248720	1	ZAVORRE PER RUOTE 6.5/80-12 - KG.34 CAD. (COPPIA)	



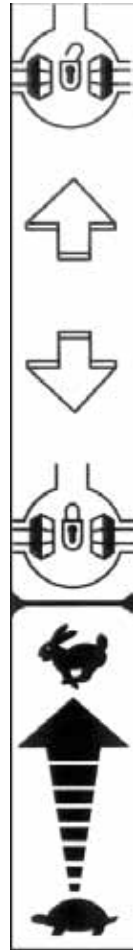
580.57767



580.57768



580.46912



580.57688



580.57676



580.57678



580.57677



580.57772



580.57770



700 BLITZ serie 06

STICKERS  
ADHESIVOS

ADESIVE

AUTOCOLLANTS  
AUFKLEBES

DALLA MACCHINA  
FROM THE MACHINE  
DE LA MACHINE  
DE LA MAQUINA  
AB DER MASCHINE

N.

730 blz (749283)

720 blz (750162)

710 blz (749243)

Rev. **M01** 0

01/2006

ZENNE

<b>Pos.</b>	<b>Codice</b>	<b>Q.ta</b>	<b>Descrizione</b>	<b>Note</b>
58046912	58046912	1	ADESIVO	
58057676	58057676	1	ADESIVO	
58057677	58057677	1	ADESIVO	
58057678	58057678	1	ADESIVO	
58057688	58057688	1	ADESIVO	
58057767	58057767	1	ADESIVO	
58057768	58057768	1	ADESIVO	
58057770	58057770	1	ADESIVO	
58057772	58057772	1	ADESIVO	



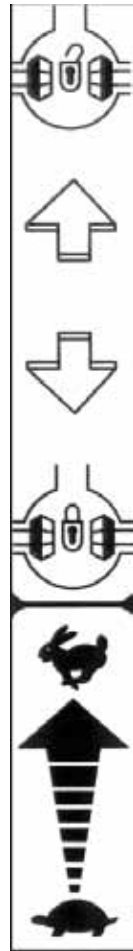
58057767



58057768



58046912



58057688



58057676



58057678



58057677



58057772



58057770



**700** BLITZ serie 06  
**ACTION** ★

STICKERS  
ADHESIVOS

ADESIVE

AUTOCOLLANTS  
AUFKLEBES

DALLA MACCHINA  
FROM THE MACHINE  
DE LA MACHINE  
DE LA MAQUINA  
AB DER MASCHINE

★ N.

AGGIORNAMENTO  
REVISION  
MISE A JOUR  
APLAZAMIENTO  
ANPASSUNG

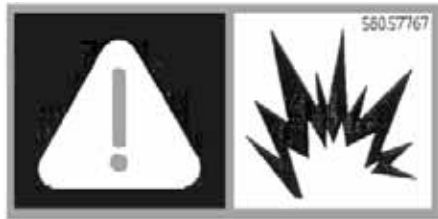
**M01** 1

11/2006

Rev.

ZENNE

<b>Pos.</b>	<b>Codice</b>	<b>Q.ta</b>	<b>Descrizione</b>	<b>Note</b>
58046912	58046912	1	ADESIVO	
58057676	58057676	1	ADESIVO	
58057677	58057677	1	ADESIVO	
58057678	58057678	1	ADESIVO	
58057688	58057688	1	ADESIVO	
58057767	58057767	1	ADESIVO	
58057768	58057768	1	ADESIVO	
58057770	58057770	1	ADESIVO	
58057772	58057772	1	ADESIVO	



58057767



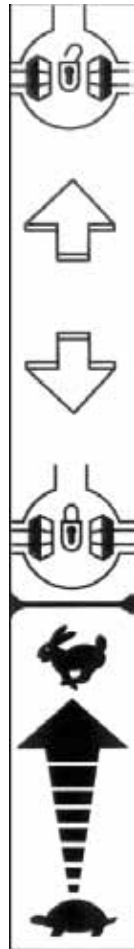
58057768

58057770 KUPPLUNG  
EMBRAYAGE  
EMBRAGUE  
CLUTCH  
FRIZIONE

58057770



58057772



58057688



58057746 ★



58057450 ★



58057625 ★



58057451 ★



58057748 ★



58093089 ★



58057677

58057676



58046912



58057678



58057724 ★



58057704 ★



700 ACTION

STICKERS  
ADHESIVOS

ADESIVE

AUTOCOLLANTS  
AUFKLEBES

DALLA MACCHINA  
FROM THE MACHINE  
DE LA MACHINE  
DE LA MAQUINA  
AB DER MASCHINE

AGGIORNAMENTO  
REVISION  
MISE A JOUR  
APLAZAMIENTO  
ANPASSUNG

★ N.

Rev. **M01** 2  
01/2008

ZENNE



<b>Pos.</b>	<b>Codice</b>	<b>Q.ta</b>	<b>Descrizione</b>	<b>Note</b>
58046912	58046912	1	ADESIVO	
58057450	58057450	1	ADESIVO	
58057451	58057451	1	ADESIVO	
58057625	58057625	1	ADESIVO	
58057676	58057676	1	ADESIVO	
58057677	58057677	1	ADESIVO	
58057678	58057678	1	ADESIVO	
58057688	58057688	1	ADESIVO	
58057704	58057704	1	ADESIVO	
58057724	58057724	1	ADESIVO	
58057746	58057746	1	ADESIVO	
58057748	58057748	1	ADESIVO	
58057767	58057767	1	ADESIVO	
58057768	58057768	1	ADESIVO	
58057770	58057770	1	ADESIVO	
58057772	58057772	1	ADESIVO	
58093089	58093089	1	ADESIVO	



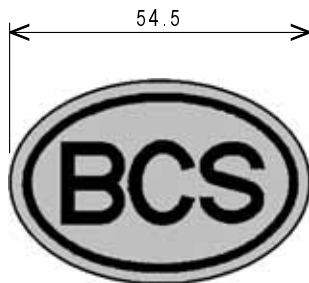
580.57638



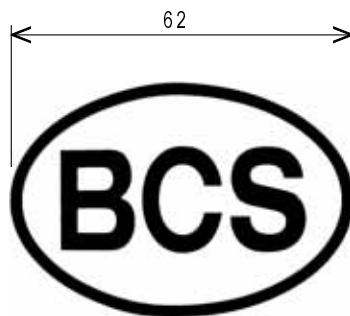
580.57639



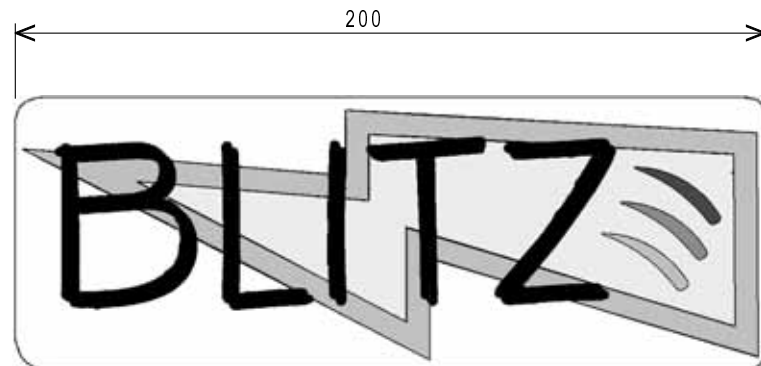
580.57640



580.57643



530.48656



580.57637



580.57641



580.57759



700 **BLITZ** serie 06

STICKERS  
ADHESIVOS

ADESIVE

AUTOCOLLANTS  
AUFKLEBES

DALLA MACCHINA  
FROM THE MACHINE  
DE LA MACHINE  
DE LA MAQUINA  
AB DER MASCHINE

N.

730 blz (749283)

720 blz (750162)

710 blz (749243)

**M02** 0

01/2006

Rev.

ZENNE

<b>Pos.</b>	<b>Codice</b>	<b>Q.ta</b>	<b>Descrizione</b>	<b>Note</b>
53048656	53048656	1	MARCHIO OVALE	
58057637	58057637	1	ADESIVO	
58057638	58057638	1	ADESIVO	
58057639	58057639	1	ADESIVO	
58057640	58057640	1	ADESIVO	
58057641	58057641	1	ADESIVO	
58057643	58057643	1	MARCHIO OVALE	
58057759	58057759	1	ADESIVO	

710

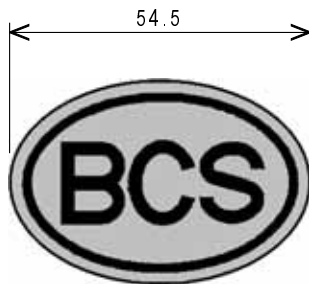
58057647 ★

720

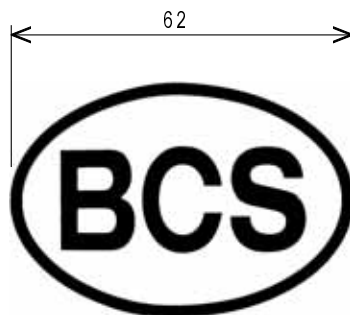
58057648 ★

730

58057649 ★



58057643



53048656



58057673 ★



58057674 ★



58057759



700 *BLITZ* serie 06

ADESIVE

STICKERS  
ADHESIVOS

AUTOCOLLANTS  
AUFKLEBES

DALLA MACCHINA  
FROM THE MACHINE  
DE LA MACHINE  
DE LA MAQUINA  
AB DER MASCHINE

★ N.

AGGIORNAMENTO
REVISION
MISE A JOUR
APLAZAMIENTO
ANPASSUNG

**M02** 1

07/2006

Rev.

ZENNE

<b>Pos.</b>	<b>Codice</b>	<b>Q.ta</b>	<b>Descrizione</b>	<b>Note</b>
53048656	53048656	1	MARCHIO OVALE	
58057643	58057643	1	MARCHIO OVALE	
58057647	58057647	1	ADESIVO	
58057648	58057648	1	ADESIVO	
58057649	58057649	1	ADESIVO	
58057673	58057673	1	ADESIVO	
58057674	58057674	1	ADESIVO	
58057759	58057759	1	ADESIVO	

710

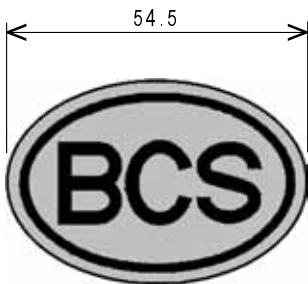
58057647

720

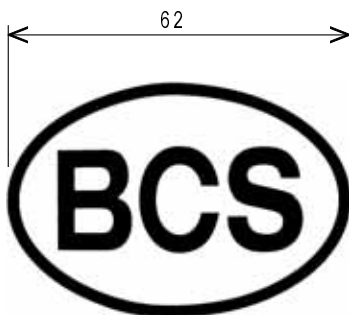
58057648

730

58057649



58057643



53048656



58057673



58057674



58057759



**700** BLITZ serie 06  
**ACTION** ★

STICKERS  
ADHESIVOS

ADESIVE

AUTOCOLLANTS  
AUFKLEBES

DALLA MACCHINA  
FROM THE MACHINE  
DE LA MACHINE  
DE LA MAQUINA  
AB DER MASCHINE

AGGIORNAMENTO

REVISION

MISE A JOUR

APLAZAMIENTO

ANPASSUNG

★ N.

**M02**

11/2006

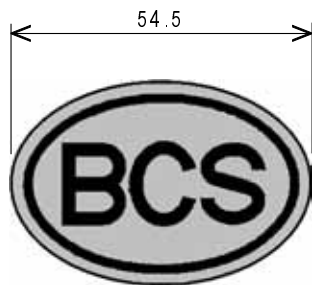
Rev.  
**2**

ZENNE

<b>Pos.</b>	<b>Codice</b>	<b>Q.ta</b>	<b>Descrizione</b>	<b>Note</b>
53048656	53048656	1	MARCHIO OVALE	
58057643	58057643	1	MARCHIO OVALE	
58057647	58057647	1	ADESIVO	
58057648	58057648	1	ADESIVO	
58057649	58057649	1	ADESIVO	
58057673	58057673	1	ADESIVO	
58057674	58057674	1	ADESIVO	
58057759	58057759	1	ADESIVO	

710

58057647



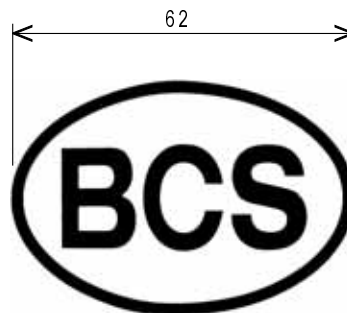
58057643

ACTION (width dimension 182)

58057673

720

58057648



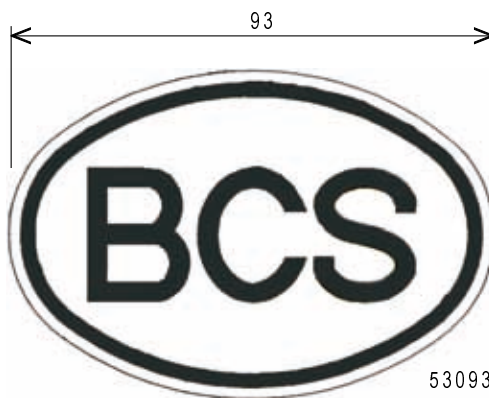
53048656

ACTION (width dimension 122)

58057674

730

58057649



53093088 ★



58057759

740

58057668 ★



700 ACTION

STICKERS  
ADHESIVOS

ADESIVE

AUTOCOLLANTS  
AUFKLEBES

DALLA MACCHINA  
FROM THE MACHINE  
DE LA MACHINE  
DE LA MAQUINA  
AB DER MASCHINE

AGGIORNAMENTO

REVISION

MISE A JOUR

APLAZAMIENTO

ANPASSUNG

★ N.

M02 3

01/2008

Rev.

ZENNE



<b>Pos.</b>	<b>Codice</b>	<b>Q.ta</b>	<b>Descrizione</b>	<b>Note</b>
53048656	53048656	1	MARCHIO OVALE	
53093088	53093088	1	MARCHIO OVALE	
58057643	58057643	1	MARCHIO OVALE	
58057647	58057647	1	ADESIVO	
58057648	58057648	1	ADESIVO	
58057649	58057649	1	ADESIVO	
58057668	58057668	1	ADESIVO	
58057673	58057673	1	ADESIVO	
58057674	58057674	1	ADESIVO	
58057759	58057759	1	ADESIVO	

710

1★

720

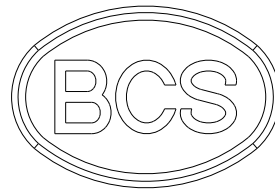
2★

730

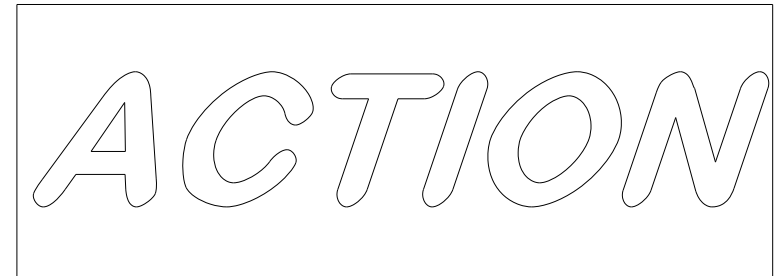
3★

740

4★



5★



6



7



i = info - stop 2 sec. ★ = new part

<b>Pos.</b>	<b>Codice</b>	<b>Q.ta</b>	<b>Descrizione</b>	<b>Note</b>
1	58058452		ADESIVO	
2	58058453		ADESIVO	
3	58058454		ADESIVO	
4	58058455		ADESIVO	
5	53058450		MARCHIO OVALE BCS PICCOLO	
6	58057673		ADESIVO	
7	58057674		ADESIVO	